

Fellowes



Galaxy
VESA | VESA-kop

Kenmerken

- De Galaxy VESA-kop houdt monitoren op hun plaats
- Kantelen, roteren en pannen van de monitor mogelijk
- Schermen moeten VESA-compatibel met 75 x 75 en 100 x 100
- Compatibel met Galaxy monitorarmen, aansluitingen en toolbar/wandbevestigingen
- Ondersteunt monitoren in staande en liggende stand
- Geschikt om te combineren met het Galaxy laptop accessoire
- Inclusief quick-release systeem voor snelle installatie van de monitor
- Verkrijgbaar in zwart, wit en Space Gray



Specificaties

Fellowes Code	100091361	100091338	100091354
Filex Code	809466	809464	809465
Kleur	Zwart: RAL 9011	Wit: RAL 9016	Space Gray: RAL 9006
Productafmetingen (H x B x D)	100 x 100 x 124,5 mm		
Productgewicht	.044 kg		
Afmeting buitenverpakking (H x B x D)	87 x 150 x 125 mm		
Gewicht buitenverpakking	0.52 kg		
VESA	75 x 75 & 100 x 100		
Barcode binnenverpakking (SCS)	8719747101353	8719747101315	8719747101339
Barcode buitenverpakking (SCS)	8719747101360	8719747101322	8719747101346
Hoeveelheid per buitenverpakking	10		
Land van herkomst	China		
Garantie	5 jaar		

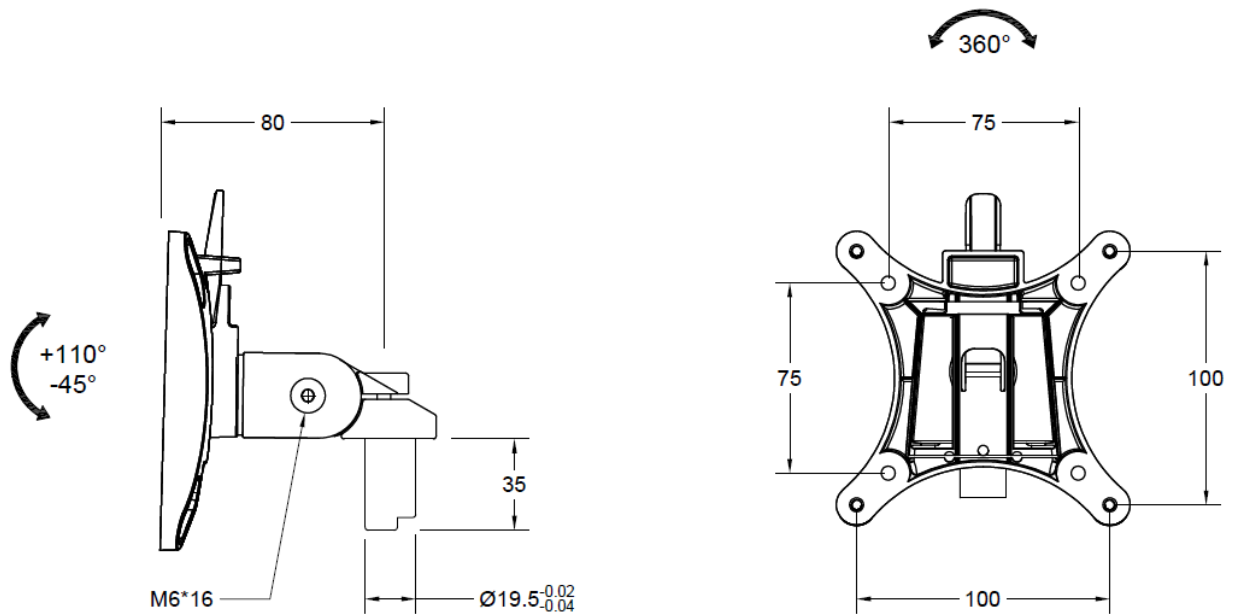
CAD bestanden

.dwg CAD bestanden beschikbaar om te downloaden van
pCon catalogus/pCon.Box

OFML data beschikbaar op alle pCon platformen



Dimensionale tekeningen



Alles is in het werk gesteld om ervoor te zorgen dat de informatie in dit document actueel en accuraat is. Fellowes kan echter niet garanderen en aanvaardt geen wettelijke aansprakelijkheid of verantwoordelijkheid voor de nauwkeurigheid of volledigheid van de verstrekte informatie. Neem in geval van vragen contact met ons op via www.Fellowes.com/locations.

Alle Galaxy klemopties voor paalconfiguraties



VESA-kop



VESA-kop voor Crossbar



Direct-Connect VESA Slider



Direct-Connect Crossbar 2 x 27"

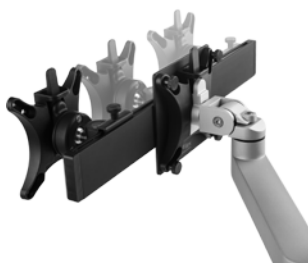


Direct-Connect Crossbar 2 x 34"

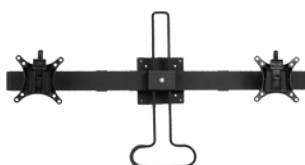


Direct-Connect Crossbar 3 x 27"

Universele Galaxy VESA-oplossingen



VESA slider



VESA crossbar

Galaxy-configuraties bouwen

Stap 1: Kies een klemmethode



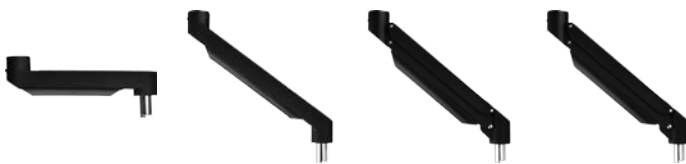
Stap 2: Kies een paalmaat



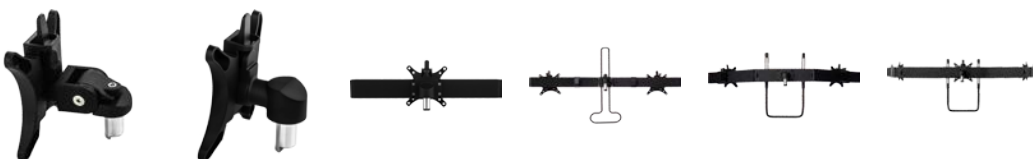
Stap 3: De juiste hoeveelheid connectoren krijgen



Stap 4: Kies de onderdelen van de monitorarm



Stap 5: Kies een VESA-aansluiting



Stap 6: Accessoires aanbrenge

