

Fellowes



Galaxy

Klemmen | Top-klem &
bladdoorvoer bevestiging

Kenmerken

- Monteer deze klem vanaf de bovenkant van het bureaublad
- Geschikt voor alle soorten bureaubladen tot een dikte van 45 mm
- Gemakkelijk toegankelijk vanaf de bovenkant als de configuratie moet worden verplaatst
- Perfect als er beperkte ruimte onder het bureaublad is
- De Galaxy topbevestiging ondersteunt elke paal uit de Galaxy modulaire serie
- Bouw in combinatie met een Galaxy adapter, statische schuine en de gasveer arm een enkele monitorarm configuratie zonder paal
- Wordt ook geleverd met een bevestigingsset voor bladdoorvoer montage
- Verkrijgbaar in zwart, wit en Space Gray



Specificaties

Fellowes Code	100091671	100091502	100091430
Filex Code	809522	809520	809521
Kleur	Zwart: RAL 9011	Wit: RAL 9016	Space Gray: RAL 9006
Productafmetingen (H x B x D)	120 x 101 x 101 mm		
Productgewicht	.0.7 kg		
Afmeting buitenverpakking (H x B x D)	100 x 125 x 110 mm		
Gewicht buitenverpakking	0.76 kg		
Klem: Bureaudikte	0 – 45 mm		
Doorvoer: Bureaudikte	0 – 60 mm		
Doorvoer: Diameter	8.5 – 80mm		
Barcode binnenverpakking (SCS)	8719747105092	8719747105054	8719747105078
Barcode buitenverpakking (SCS)	8719747105108	8719747105061	8719747105085
Hoeveelheid per buitenverpakking	10		
Land van herkomst	China		
Garantie	5 jaar		

Galaxy | Klemmen – Top-klem & doorvoer

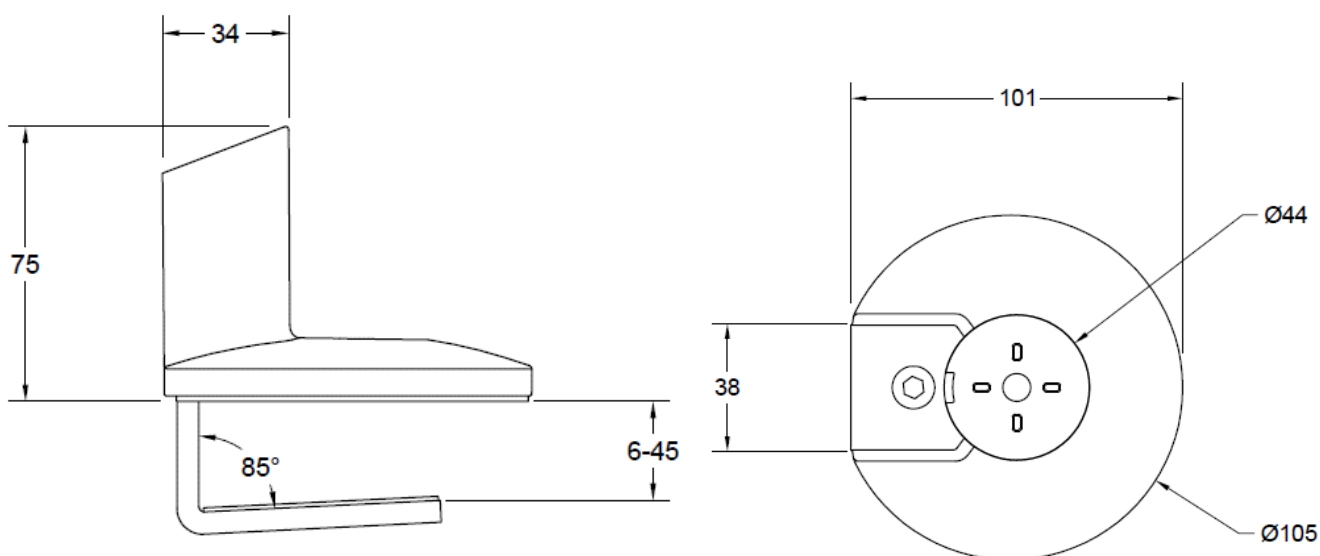
CAD bestanden

dwg CAD bestanden beschikbaar om te downloaden van
pCon catalogus/pCon.Box

OFML data beschikbaar op alle pCon platformen



Dimensionale tekeningen



Alles is in het werk gesteld om ervoor te zorgen dat de informatie in dit document actueel en accuraat is. Fellowes kan echter niet garanderen en aanvaardt geen wettelijke aansprakelijkheid of verantwoordelijkheid voor de nauwkeurigheid of volledigheid van de verstrekte informatie. Neem in geval van vragen contact met ons op via www.Fellowes.com/locations.

Alle Galaxy klemopties voor paalconfiguraties



Top-klem



Bureauklem



Doorvoer



C-klem



Verlengde C-klem

Alle Galaxy klemopties voor configuraties met één monitor



Bureauklem &
doorvoer



Top-klem & Adapter

Galaxy-configuraties bouwen

Stap 1: Kies een klemmethode



Stap 2: Kies een paalmaat



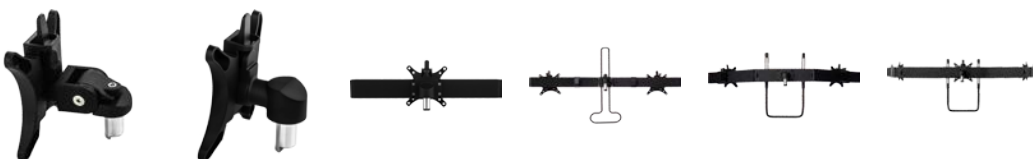
Stap 3: De juiste hoeveelheid connectoren krijgen



Stap 4: Kies de onderdelen van de monitorarm



Stap 5: Kies een VESA-aansluiting



Stap 6: Accessoires aanbrenge

