

Fellowes



Galaxy

Klemmen | Bureauklem & bladdoorvoer

Kenmerken

- Galaxy bureauklem met geïntegreerd kabelmanagement
- Configureer monitorarmconfiguraties met enkele of crossbar voor 2 schermen (zonder paal)
- Klem past met een Galaxy statische schuine arm en gasveer arm
- Kan ook worden omgevormd tot een bladdoorvoer als klemmen geen optie is
- Verkrijgbaar in zwart, wit en Space Gray



Specificaties

Fellowes Code	100091424	100091364	100091655
Filex Code	809455	809453	809454
Kleur	Zwart: RAL 9011	Wit: RAL 9016	Space Gray: RAL 9006
Productafmetingen (H x B x D)	170 x 580 x 120 mm		
Productgewicht	.092 kg		
Afmeting buitenverpakking (H x B x D)	113 x 100 x 110 mm		
Gewicht buitenverpakking	1.04 kg		
Klem: Bureaudikte	0 - 60 mm		
Doorvoer: Bureaudikte	0 - 60 mm		
Doorvoer: Diameter	8.5 - 80mm		
Barcode binnenverpakking (SCS)	8719747101698	8719747101650	8719747101674
Barcode buitenverpakking (SCS)	8719747101704	8719747101667	8719747101681
Hoeveelheid per buitenverpakking	10		
Land van herkomst	China		
Garantie	5 jaar		

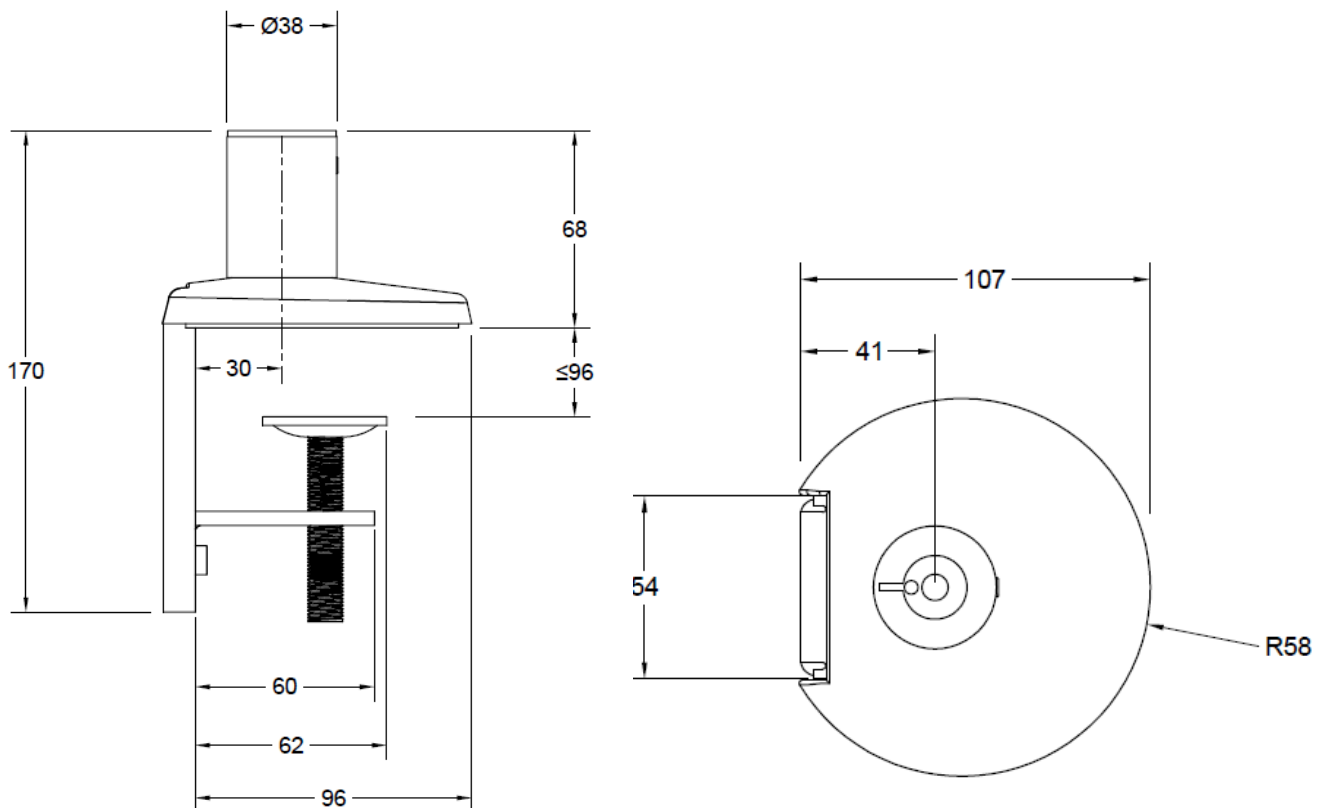
CAD bestanden

.dwg CAD bestanden beschikbaar om te downloaden van
pCon catalogus/pCon.Box

OFML data beschikbaar op alle pCon platformen



Dimensionale tekeningen



Alles is in het werk gesteld om ervoor te zorgen dat de informatie in dit document actueel en accuraat is. Fellowes kan echter niet garanderen en aanvaardt geen wettelijke aansprakelijkheid of verantwoordelijkheid voor de nauwkeurigheid of volledigheid van de verstrekte informatie. Neem in geval van vragen contact met ons op via www.Fellowes.com/locations.

Alle Galaxy klemopties voor paalconfiguraties



Top-klem



Bureauklem



Doorvoer



C-klem



Verlengde C-klem

Alle Galaxy klemopties voor configuraties met één monitor



Bureauklem &
doorvoer



Top-klem & Adapter