

Fellowes



Galaxy

Accessoire – Elektrificatie houder

Kenmerken

- De Galaxy elektrificatie houder ondersteunt één Desk Up® 1.0 elektrificatie-eenheid (apart verkrijgbaar)
- Voeg eenvoudig een extra stroomoplossing toe aan de werkplek
- Wordt rechtstreeks op de Galaxy paal gemonteerd
- Geen boorgaten in een bureau nodig om een elektrificatie unit te monteren
- Verkrijgbaar in wit, Space Gray en zwart



Specificaties

Fellowes Code	100091651	100091328	100091376
Filex Code	809497	809495	8094956
Kleur	Zwart: RAL 9011	Wit: RAL 9016	Space Gray: RAL 9006
Productafmetingen (H x B x D)	80 x 38 x 43 mm		
Productgewicht	0.13 kg		
Afmeting buitenverpakking (H x B x D)	132 x 275 x 230 mm		
Gewicht buitenverpakking	5.5 kg		
Geschikt voor	Desk Up 1.0 Power serie		
Hoogteverstelbaarheid	Ja - Schuift omhoog/omlaag op paal		
Gewichtscapaciteit (kg)	5kg		
Barcode binnenverpakking (SCS)	8719747102251	8719747102213	8719747102237
Barcode buitenverpakking (SCS)	8719747102343	8719747102220	8719747102244
Hoeveelheid per buitenverpakking	40		
Land van herkomst	China		
Garantie	5 jaar		

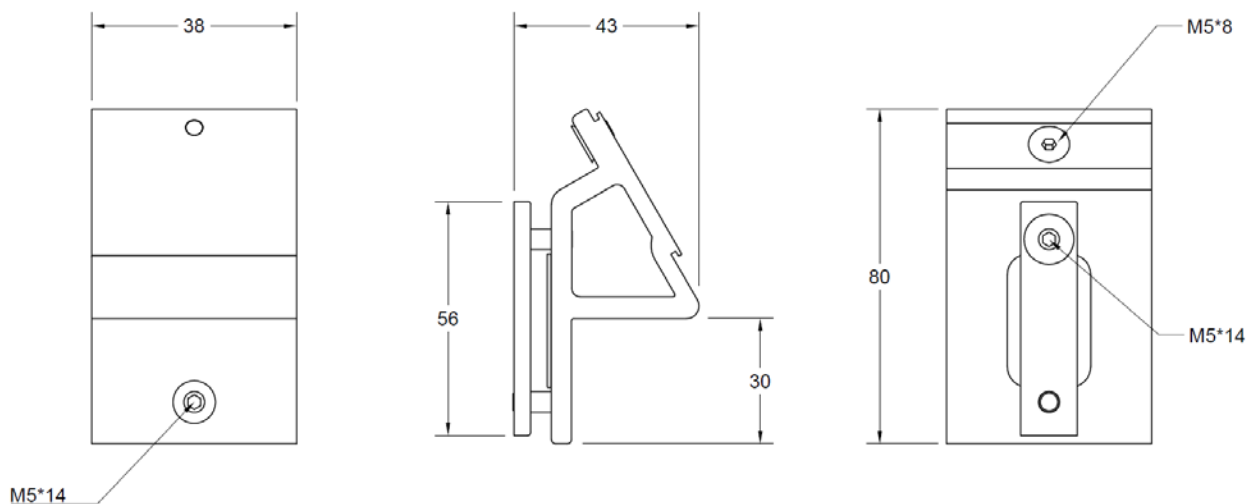
CAD bestanden

.dwg CAD bestanden beschikbaar om te downloaden van
pCon catalogus/pCon.Box

OFML data beschikbaar op alle pCon platformen



Dimensionale tekeningen



Alles is in het werk gesteld om ervoor te zorgen dat de informatie in dit document actueel en accuraat is. Fellowes kan echter niet garanderen en aanvaardt geen wettelijke aansprakelijkheid of verantwoordelijkheid voor de nauwkeurigheid of volledigheid van de verstrekte informatie. Neem in geval van vragen contact met ons op via www.Fellowes.com/locations.

Galaxy-configuraties bouwen

Stap 1: Kies een klemmethode



Stap 2: Kies een paalmaat



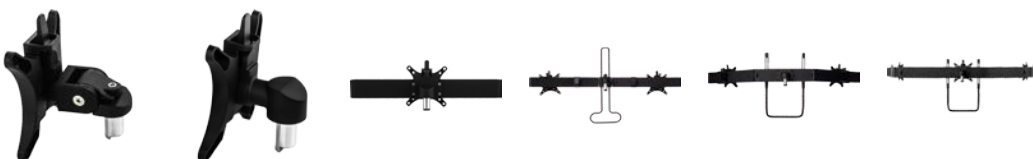
Stap 3: De juiste hoeveelheid connectoren krijgen



Stap 4: Kies de onderdelen van de monitorarm



Stap 5: Kies een VESA-aansluiting



Stap 6: Accessoires aanbrenge

