

AeraMax® Pro AM IIS and AM3S PC with Stand

AERA MAX®

PROFESSIONAL

Air Purifier | Purificateur d'air | Purificador de aire | Luftreiniger
Purificatore d'aria | Luchtreiniger | Luftrenare | Luftrener | Ilmanpuhdistin
Luftrener | Oczyszczacz powietrza | Воздухоочиститель | Ιονιστής
Hava Filtresi | Čistička vzduchu | Čistič vzduchu | Légtisztító | Purificador de ar



CUSTOMER SERVICE & SUPPORT

www.fellowes.com

Europe Freephone: 00800-1810-1810
Benelux: +31-(0)-13-458-0580
Deutschland: +49 (0)511 545489-0
France: +33 (0) 1 78 64 91 00
Italia: +39-071-730041
Polska: +48 (22) 205-21-10
España/Portugal: +34-91-748-05-01
United Kingdom: +44 (0) 1302 836836

Declaration of Conformity

Fellowes Manufacturing Company

Unit 2 Ontario Drive, New Rossington, Doncaster, DN11 0BF, England

Declares that the product AeraMax® AMIIS and AM3S PC Pro conforms to the following requirements:
[2011/65/EU+2015/863/EU] Restriction of Hazardous Substances Directive [2004/108/EC] Electromagnetic Compatibility Directive
[2012/19/EU] Electrical Product Waste Reduction Human Exposure to Electromagnetic Fields
[2006/95/EC] Low Voltage Directive

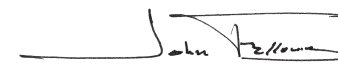
To the following harmonized European Names (EN Standards) and IEC Standards.

EN 55014-1	EN 60335-2-65	EN 61000-3-3
EN 55014-2	EN 61000-3-2	EN 62233
EN 60335-1		

And to the following standards:

PPP 76001:2008 incl. AFPS GS 2014:01 PAK
AS/NZS CISPR 14.1:2003
German Equipment and Product Safety Act Section 7 Subsection 1 Sentence 2 GPSG

Itasca, Illinois, USA
June 1, 2019


John Fellowes
President & CEO

Please read these instructions before use.
Do not discard: keep for future reference.

Lire ces instructions avant utilisation.
Ne pas jeter : conserver pour référence ultérieure.

Lea estas instrucciones antes de usarlo.
No las deseche: guárdelas para tenerlas como referencia.

Diese Anleitungen vor Gebrauch genau durchlesen.
Bitte nicht entsorgen: Zur späteren Bezugnahme aufheben.

Prima dell'uso, si raccomanda di leggere questo manuale di istruzioni.
Conservare il manuale per consultarlo secondo le necessità.

Deze instructies voor gebruik lezen.
Niet weggooien, maar bewaren om later te kunnen raadplegen.

Läs dessa anvisningar innan du använder apparaten.
Släng inte bort, behåll för framtida bruk.

Læs venligst denne vejledning før anvendelse.
Bør ikke bortkaffes. Behold for fremtidig henvisning.

Lue nämä ohjeet ennen käyttöä.
Älä hävittää: säilytä myöhempää käyttöä varten.

Vennligst les nøye igjennom denne bruksanvisningen før bruk.
Ikke kast den: Ta vare på den for senere referanse.

Przed użyciem proszę zapoznać się z tą instrukcją.
Nie wyrzucać - zachować jako źródło informacji na przyszłość

Перед началом эксплуатации обязательно прочтите данную инструкцию.
Не выбрасывайте данную инструкцию: сохраните ее для последующего использования.

Παρακαλείσθε να διαβάσετε αυτές τις οδηγίες πριν χρησιμοποιήσετε το προϊόν.
Μην τις απορρίψετε: κρατήστε τις για μελλοντική αναφορά.

Kullanmadan önce lütfen bu talimatları okuyun.
Atmayın: ileride başvurmak üzere saklayın.

Před použitím si přečtěte tyto pokyny.
Nelíkvídjte: uschovejte pro budoucí použití.

Pred použitím si prečítajte tieto pokyny.
Nezahadzujte: odložte pre budúce použitie.

Kérjük, hogy használat előtt olvassa el az utasításokat!
Az utasításokat ne dobja ki; tartsa meg referenciaanyagként való jövőbeni használatra.

Leia estas instruções antes da utilização.
Não as deite fora: conserve-as para consulta futura.

Fellowes
Brands™

1789 Norwood Avenue, Itasca, Illinois 60143 • 1-800-955-0959 • www.fellowes.com

© 2019 Fellowes, Inc. | Part #411643

*Pour obtenir une copie du manuel, veuillez visiter le site www.aeramaxpro.com

CONSIGNES DE SÉCURITÉ/MISE EN GARDE

Merci pour votre achat de l'AeraMax® PRO AM IIIS.

Veuillez lire et conserver ces consignes. À lire attentivement avant toute tentative d'assemblage, d'installation, d'utilisation ou d'entretien de ce produit. Protégez-vous et autrui en respectant toutes les consignes de sécurité. Le non-respect de ces consignes pourrait entraîner des blessures corporelles et/ou des dégâts matériels. Conserver ces consignes pour pouvoir s'y référer ultérieurement.

IMPORTANTES MISES EN GARDE ET CONSIGNES CONCERNANT L'UTILISATION DU PURIFICATEUR D'AIR :

AVERTISSEMENT : suivre les instructions de ce manuel pour réduire le risque de choc électrique, de court circuit et/ou d'incendie :

- Ne pas utiliser ce purificateur d'air comme unique protection contre les polluants nocifs.
- Utiliser cette unité exclusivement de la façon prévue par le fabricant. Pour toute réponse à vos éventuelles questions, contacter le fabricant.
- Ne pas réparer ni modifier l'appareil à moins de recommandation spécifique dans ce manuel. Toutes les réparations doivent être effectuées par un technicien qualifié.
- La fiche de cet appareil est polarisée, une lame étant plus large que l'autre. Ne pas forcer sur la fiche pour la faire entrer dans une prise électrique.
- Ne modifier la fiche d'aucune façon. Si la fiche n'entre pas dans la prise, l'inverser. Si elle n'entre toujours pas, demander à un technicien qualifié d'installer une prise appropriée.
- Ne pas utiliser l'appareil si son cordon d'alimentation ou sa fiche sont endommagés ou si la connexion à la prise murale est lâche.
- Veiller à ne pas endommager le cordon d'alimentation ; ne pas le couper, le plier, le tirer, le tordre, le rouler serré, l'enduire, le pincer ni poser d'objets lourds dessus.
- Retirer de temps en temps la poussière accumulée sur la fiche. Ceci permettra de réduire les risques d'accumulation d'humidité et par conséquent les risques de décharges électriques.
- Si la fiche est endommagée, la faire remplacer par le fabricant ou un technicien qualifié.
- Retirer la fiche de la prise électrique avant de nettoyer l'appareil. Pour retirer la fiche de la prise électrique, ne jamais tirer sur le cordon ; saisir la fiche elle-même.
- Retirer la fiche de la prise électrique quand l'appareil n'est pas utilisé.
- Ne pas manipuler la fiche avec les mains mouillées.
- Ne pas faire passer le cordon d'alimentation sous une moquette ou le couvrir d'un tapis.
- Le système de contrôle de la qualité de l'air AeraMax® PRO doit être mis à la masse.
- Mettre l'unité hors tension à partir du panneau de service avant tout entretien ou nettoyage. Verrouiller le panneau de service ou apposer une étiquette d'avertissement, pour que personne ne remette l'unité sous tension par mégarde.
- Utiliser uniquement la puissance électrique (tension et fréquence) indiquée pour le modèle de purificateur d'air en cours d'installation.
- Ne pas obstruer les entrées ou sorties d'air du purificateur d'air.
- N'utiliser l'unité qu'après avoir installé les filtres.
- Ne pas laver les filtres afin de les réutiliser.
- N'utiliser aucune pièce ni aucun filtre qui ne soit pas de marque AeraMax® PRO. Cela empêcherait l'unité de fonctionner.
- Ne vaporiser pas d'aérosol sur ou dans l'unité.
- Ne pas utiliser de détergent pour nettoyer l'unité.
- Veiller à ne pas insérer les doigts ni aucun liquide, ou corps étranger dans l'entrée d'air ou les événements.
- Ne pas utiliser l'unité, si ce n'est pour purifier l'air.
- Afin d'éviter tout risque, s'il vient à être endommagé, le cordon d'alimentation doit être remplacé par le fabricant, un de ses agents d'entretien ou une personne qualifiée.
- Surveiller les enfants afin de s'assurer qu'ils ne jouent pas avec l'appareil.
- Cet appareil peut être utilisé par des enfants de 8 ans et plus et des personnes présentant des capacités mentales ou physico-sensorielles réduites, ou un manque d'expérience et de connaissances, s'ils sont surveillés ou formés à une utilisation sûre de l'appareil et s'ils comprennent les risques encourus. Les enfants ne doivent pas jouer avec l'appareil. Le nettoyage et l'entretien ne doivent pas être réalisés par des enfants sans surveillance.

GARANTIE LIMITÉE DU PRODUIT

Garantie limitée : Fellowes, Inc. (« Fellowes ») garantit le système de contrôle de qualité de l'air (le « Produit ») AeraMax® PRO contre tout défaut de matériaux ou de fabrication pendant les périodes stipulées ci-dessous.

- Pour les appareils PC uniquement : Les compteurs de particules et l'écran d'affichage pour une période de trois (3) ans à partir de la date d'achat initial du Produit.
- Pour les appareils standard et PC : Toutes les autres pièces pour une période de cinq (5) ans à partir de la date d'achat initial du Produit. Si le Produit est installé dans un bâtiment nouvellement construit, la période de garantie commencera au moment où le permis d'occuper sera émis ou un an après la date d'achat, selon la première éventualité. Si une pièce s'avère défectueuse durant la période de garantie, votre seul et unique recours sera la réparation ou le remplacement de la pièce à la discrétion et aux frais de Fellowes. Cette garantie ne couvre pas les dommages causés par l'utilisation de filtres non approuvés par Fellowes ou le non-respect du programme de remplacement recommandé. Cette garantie ne couvre pas les cas d'abus, de manutention inadéquate, de non-conformité aux normes d'usage du produit, d'utilisation d'une source d'alimentation inappropriée (autre que celle indiquée sur l'étiquette) ou de réparation non autorisée. Fellowes se réserve le droit de facturer aux clients tous coûts supplémentaires encourus par Fellowes pour fournir des pièces ou des services à l'extérieur du pays où le produit a été vendu à l'origine par un revendeur autorisé. Cette garantie ne couvre pas les filtres remplaçables. Dans le cas où le Produit ne serait pas facilement accessible au personnel d'entretien désigné par Fellowes, Fellowes se réserve le droit de fournir au client des pièces de rechange ou un Produit afin de s'acquitter pleinement de ses obligations dans le cadre de la présente garantie et de toutes ses obligations en matière d'entretien. TOUTE GARANTIE IMPLICITE, Y COMPRIS CELLE DE QUALITÉ MARCHANDE OU D'ADAPTATION À UNE UTILISATION PARTICULIÈRE, SE LIMITE AUX PRÉSENTES À LA DURÉE DE LA PÉRIODE DE GARANTIE APPROPRIÉE ÉTABLIE DANS CE DOCUMENT. En aucun cas, Fellowes ne sera tenue responsable de quelque façon que ce soit de tout dommage direct ou indirect, accidentel ou non ou spécial attribuable à ce produit. Cette garantie vous donne des droits juridiques spécifiques. La durée, les modalités et les conditions de cette garantie s'appliquent partout dans le monde sauf dans les cas où différentes limites, restrictions ou conditions pourraient être exigées par la loi locale.

CONTENU DE L'EMBALLAGE

- Système de contrôle de la qualité de l'air AeraMax® PRO :
- Filtre HEPA authentique avec traitement antimicrobien AeraSafe™ (1 filtre)
- Filtre à charbon actif avec préfiltre (1 filtre de chaque type)
- Clés de verrouillage du panneau frontal (2)
- Renseignements concernant l'enregistrement

CARACTÉRISTIQUES TECHNIQUES DU PRODUIT

AeraMax® PRO AM IIIS	
Dimensions (H x L x P)	50,8 x 53,3 x 22,8 cm
Poids du système (filtres inclus)	9,16 kg
Exigences d'alimentation	220-240 V, 50/60 Hz, 0,9 A
Consommation électrique (5 vitesses de ventilateur)	5, 8, 11, 21, 109 watts
Transport de l'air (5 vitesses de ventilateur)	129, 158, 190, 238, 374 CFM
Décibels	38, 41, 48, 52, 67 dB
Écran	Capacitif tactile, Accès interne uniquement
Capteurs	EnviroSmart™
Modes de fonctionnement contrôlés par capteur	2 modes principaux : mode Normal et mode Silencieux
Filtres fournis	1 filtre HEPA authentique avec traitement antimicrobien AeraSafe™ dont la durée de vie moyenne estimée est de 1 an, 1 filtre à charbon actif avec préfiltre dont la durée de vie moyenne est de 6 mois.
Système de nettoyage	Efficacité énergétique du filtre à particules à haute efficacité (HEPA) : 99,97 % des particules en suspension dans l'air à 0,3 micron. Le filtre à charbon actif adsorbe les odeurs et les composés organiques volatils, ionisateur bipolaire PlasmaTRUE™.

FILTRES DE RECHANGES

HEPA 2 po	Remplacement de filtre True HEPA avec traitement AeraSafe™. Durée de vie moyenne du filtre 12 - 18 mois : 9416602 - paquet de 2
Carbone 3/8 po	Filtre de remplacement carbone activé granulaire avec préfiltre. Durée de vie moyenne du filtre 6 mois : 9416502 - paquet de 4
Carbone 2 po	Filtre de remplacement carbone activé granulaire. Durée de vie moyenne du filtre 2 ans : 9436802 - paquet de 2
2 po Hybride 1 po	Filtre de remplacement hybride True HEPA et carbone 1 po avec préfiltre. Durée de vie moyenne du filtre 1 an : 9436902 - paquet de 2

Pour acheter des filtres de rechange supplémentaires et pour obtenir des renseignements sur les accessoires disponibles, veuillez vous rendre sur le site suivant : www.aeramaxpro.com

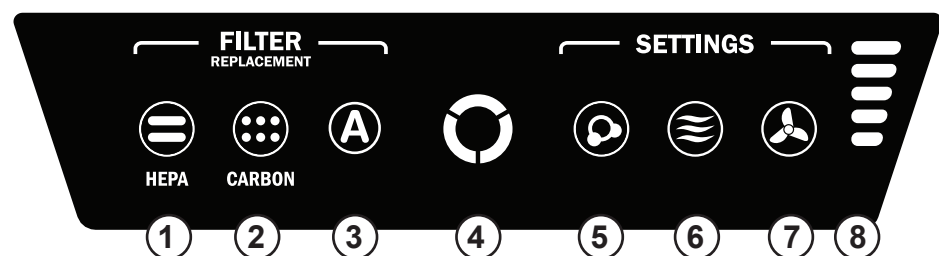
RENSEIGNEMENTS À L'INTENTION DE L'UTILISATEUR

Cet appareil a été testé et est conforme aux limites établies pour un appareil numérique de classe B, conformément à l'alinéa 15 des règles de la FCC. Ces limites sont conçues pour offrir une protection raisonnable contre l'interférence nocive lorsque l'équipement est utilisé dans une installation résidentielle. Cet équipement produit, utilise et peut émettre des radiofréquences et, s'il n'est pas installé et utilisé conformément aux instructions, peut causer un brouillage préjudiciable pour les radiocommunications. Il n'est toutefois pas garanti qu'un brouillage préjudiciable ne se produira pas dans une installation particulière. Si cet équipement entraîne un brouillage préjudiciable pour la réception des programmes radio ou télévisés, ce qui peut être déterminé en allumant puis en éteignant l'équipement, l'utilisateur est encouragé à essayer de corriger le brouillage préjudiciable à l'aide de l'une ou l'autre des mesures suivantes :

- Réorienter ou déplacer l'antenne de réception;
- Augmenter la distance entre l'équipement et le récepteur.
- Connecter l'équipement à une prise sur un circuit différent de celui auquel le récepteur est connecté;
- Consulter le concessionnaire ou un technicien radio/télé expérimenté pour obtenir de l'aide.

AVERTISSEMENT : Les changements ou les modifications qui ne sont pas approuvés expressément par le fabricant pourraient annuler la garantie et l'autorité de l'utilisateur de faire fonctionner l'équipement.

PANNEAU D’AFFICHAGE



REMARQUE : une fois l'unité activée, le voyant « QA » clignote pendant quelques minutes lors du calibrage automatique du système.

- INDICATEUR DE REMPLACEMENT DU FILTRE HEPA :** cet indicateur affiche son état à l'ouverture et à la fermeture du panneau d'accès. Le filtre a besoin d'être remplacé lorsque le voyant clignote en rouge. La fréquence de remplacement varie selon le type de filtre utilisé, les heures d'utilisation, la qualité de l'air et le débit d'air. Pour consulter les descriptions des indicateurs de remplacement des filtres, voir la section *INDICATEUR DE REMPLACEMENT DES FILTRES*.
- INDICATEUR DE REMPLACEMENT DU FILTRE À CHARBON ACTIF :** cet indicateur affiche son état à l'ouverture et à la fermeture du panneau d'accès. Le filtre a besoin d'être remplacé lorsque le voyant clignote en rouge. La fréquence de remplacement varie selon le type de filtre utilisé, les heures d'utilisation, la qualité de l'air et le débit d'air. Pour consulter les descriptions des indicateurs de remplacement des filtres, voir la section *INDICATEUR DE REMPLACEMENT DES FILTRES*.
- INDICATEUR D'ACCESSOIRE :** cet indicateur affiche son état à l'ouverture et à la fermeture du panneau d'accès. Cet indicateur ne sera utilisé que si un filtre d'accessoire est installé dans l'unité. Le filtre a besoin d'être remplacé lorsque le voyant clignote en rouge. La fréquence de remplacement varie selon le type de filtre utilisé, les heures d'utilisation, la qualité de l'air et le débit d'air. Pour consulter les descriptions des indicateurs de remplacement des filtres, voir la section *INDICATEUR DE REMPLACEMENT DES FILTRES*.
- CAPTEUR DE QUALITÉ DE L'AIR :** cet indicateur affiche son état à l'ouverture et à la fermeture du panneau d'accès. Cet indicateur contrôle la qualité de l'air et règle la vitesse du ventilateur pour que l'air qui vous entoure reste pur. Les indicateurs bleu, ambre et rouge indiquent la pureté de l'air qui vous entoure.
- TECHNOLOGIE PlasmaTRUE™ :** cet indicateur affiche son état à l'ouverture et à la fermeture du panneau d'accès. Produit un champ ionisé pour supprimer les polluants de l'air en toute sécurité. Pour activer et désactiver la TECHNOLOGIE PlasmaTRUE™, appuyez sur l'indicateur PLASMA et maintenez-le enfoncé. Un voyant bleu s'allume lorsque la TECHNOLOGIE PlasmaTRUE™ est activée. Pour désactiver la TECHNOLOGIE PlasmaTRUE™, appuyez sur l'indicateur « PLASMA » jusqu'à ce que le voyant s'éteigne.
- MODE AUTO :** pour sélectionner ce mode, appuyez sur le bouton et le maintenir enfoncé jusqu'à ce que l'icône s'allume. Ce mode utilise la technologie EnviroSmart™ pour surveiller la qualité de l'air, le mouvement, le niveau de bruit et régler la vitesse du ventilateur afin de rétablir la pureté de l'air aussi vite que possible. Ce bouton comporte aussi un MODE SILENCIEUX. Pour le sélectionner, appuyer sur le bouton et le maintenir enfoncé jusqu'à ce que le bouton devienne violet. La machine continuera d'utiliser le mode EnviroSmart™, mais utilisera uniquement les 3 vitesses du ventilateur les plus basses et les plus silencieuses, sur les 5 existantes.
- MODE MANUEL :** pour sélectionner ce mode, appuyez sur le bouton jusqu'à ce que l'icône s'allume. Ce mode vous permet de choisir l'une des 5 vitesses du ventilateur et de maintenir l'appareil à cette vitesse jusqu'à ce que le MODE AUTO soit à nouveau choisi. Les capteurs internes ne permettent pas de régler la vitesse du ventilateur dans ce mode.
- INDICATEURS DE VITESSE DU VENTILATEUR :** le ventilateur possède 5 vitesses et peut atteindre la vitesse turbo afin de nettoyer la pièce en cas d'élévation du niveau de polluants. Le nombre de barres allumées indique la vitesse du ventilateur.

- | | |
|-----------------|------------|
| 1 - silencieuse | 4 - rapide |
| 2 - lente | 5 - turbo |
| 3 - moyenne | |

FONCTIONNEMENT

Le purificateur d'air fonctionne en continu en mode automatique ; l'utilisateur peut sélectionner les paramètres que le purificateur d'air doit utiliser selon l'emplacement ou l'utilisation souhaité du purificateur d'air. Le purificateur fonctionnera à une plage réduite de vitesses, ne dépassant pas le niveau maximal sélectionné, afin d'éliminer silencieusement les contaminants de la pièce. Une fois l'air nettoyé, à condition qu'aucun capteur ne soit activé, l'unité passe en mode d'économie d'énergie pour réduire la consommation d'énergie et prolonger la durée de vie des filtres.

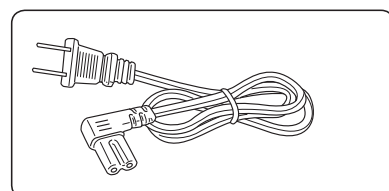
Lorsque le Mode auto est sélectionné, l'indicateur « Mode auto » est bleu. Ce mode utilise la technologie EnviroSmart™ pour surveiller la qualité de l'air, le mouvement, le niveau de bruit et régler la vitesse du ventilateur afin de rétablir la pureté de l'air aussi vite que possible. Une fois l'air nettoyé et à condition qu'aucun capteur ne soit activé, l'unité passe en mode d'économie d'énergie pour réduire la consommation d'énergie et prolonger la durée de vie des filtres.

La machine continuera d'utiliser le mode EnviroSmart™, mais utilisera uniquement les 3 vitesses du ventilateur les plus basses et les plus silencieuses, sur les 5 existantes.

Lorsque le Mode manuel est sélectionné, l'indicateur « Mode manuel » est bleu. Ce mode vous permet de choisir l'une des 5 vitesses du ventilateur et de maintenir l'appareil à cette vitesse tant que le Mode Auto n'est pas de nouveau choisi/sélectionné. Les capteurs internes EnviroSmart™ NE permettent PAS de régler la vitesse du ventilateur dans ce mode.

INSTALLATION

- Ouvrez l'appareil en appuyant sur les languettes de chaque côté.
- Retirez le/les sacs du/des filtres puis remplacez-le/les dans l'appareil.
- Branchez la fiche CEI dans la prise du cordon d'alimentation à l'arrière de l'appareil.



ENTRETIEN

NETTOYAGE :

- Nettoyez l'unité selon le besoin en l'essuyant avec un chiffon doux et sec. Pour les taches tenaces, utilisez un chiffon humecté d'eau tiède.
- N'utilisez pas de liquides volatils comme le benzène, les diluants pour peinture, ni de poudre à récurer ou autres nettoyeurs, car cela pourrait endommager la surface de l'unité.
- Nettoyez les événements d'entrée et de sortie en les essuyant avec un chiffon doux et sec.

INDICATEURS DE REMPLACEMENT DES FILTRES :

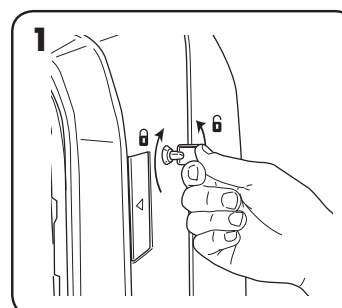
Les indicateurs de remplacement des filtres indiquent le moment où les filtres HEPA et/ou à charbon actifs avec préfiltre doivent être remplacés. La période de remplacement varie en fonction des heures d'utilisation et de la qualité et du flux de l'air. Toutefois, dans des conditions d'utilisation normales, la plupart des filtres HEPA doivent être remplacés tous les 2 ans et les filtres à charbon avec préfiltre tous les 6 mois. Tout indicateur de remplacement de filtre HEPA, CHARBON ACTIF or ACCESSOIRE nécessitant un remplacement affiche la couleur suivante :

Rouge clignotant = les filtres sont usés à 90 % (il est recommandé de commander de nouveaux filtres)

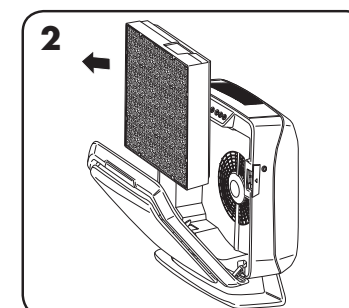
Rouge fixe = les filtres sont usés à 100 % (il est recommandé de les remplacer par de nouveaux filtres)

Ne nettoyez pas ni ne réutilisez aucun des filtres. Cela aurait un impact sur leur efficacité. Utilisez uniquement des filtres de rechange de marque AeraMax® PRO. Sinon, l'unité ne fonctionnera pas.

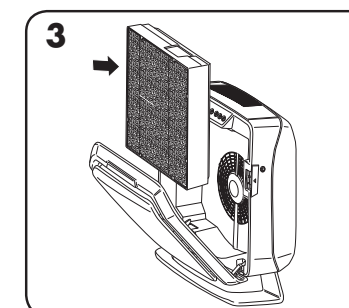
PROCÉDURE DE REMPLACEMENT DES FILTRES :



Déverrouiller le panneau d'accès : pour déverrouiller, insérer la clé fournie et la faire tourner d'un quart de tour dans le sens antihoraire.



Ouvrir le panneau d'accès frontal en appuyant sur les loquets situés des deux côtés de l'unité. Laisser le panneau s'ouvrir complètement. Retirer les filtres à remplacer.



Sortir les nouveaux filtres de leur emballage et les réinstaller.

REMPLACEMENT D'UN FILTRE :

Lors de l'installation d'un nouveau filtre, l'unité détecte automatiquement le type de filtre mais vous devez réinitialiser manuellement les indicateurs de remplacement du filtre. Pour réinitialiser n'importe lequel des indicateurs de remplacement des filtres, suivre la procédure ci-dessous :

- Appuyer sur l'indicateur allumé et le maintenir enfoncé pendant trois secondes jusqu'à ce qu'un bip se fasse entendre et que l'indicateur clignote en vert.
- Retirer votre doigt de l'indicateur.
- Appuyer sur l'indicateur allumé et le maintenir enfoncé pendant trois secondes jusqu'à ce qu'un bip se fasse entendre et que l'indicateur clignote en vert.

Remarque : Si l'étape trois n'est pas effectuée dans les 10 secondes qui suivent l'achèvement de l'étape 1, le voyant indicateur ne sera pas réinitialisé.

DÉPANNAGE

PROBLÈME :	SOLUTION PROBABLE :
Le système de contrôle de la qualité de l'air ne parvient pas à démarrer.	<ul style="list-style-type: none"> S'assurer que l'unité est connectée à un bloc d'alimentation. S'assurer que les filtres sont bien des filtres AeraMax® PRO authentiques, car l'unité ne peut pas fonctionner avec des filtres d'autres marques. IMPORTANT : S'assurer que la zone de détection des filtres sur le filtre de remplacement AeraMax® PRO authentique s'aligne avec la fenêtre dans le cadre du filtre. Consulter la section « Réinstallation des filtres » pour en savoir plus. S'assurer que le panneau d'accès frontal est complètement fermé. S'assurer que le commutateur d'alimentation est à la position de mise en marche
L'unité émet un faible bruit semblable au mécanisme d'une horloge.	<ul style="list-style-type: none"> Ceci indique que l'ionisateur bipolaire « PlasmaTRUE™ » fonctionne.
L'indicateur de remplacement des filtres HEPA et/ou à charbon actif reste allumé après le remplacement des filtres.	<ul style="list-style-type: none"> Répéter la procédure de réinitialisation des voyants des filtres.

AERA MAX[®]

PROFESSIONAL

Air Purifier with Particle Counters
For use with machines AM3 PC,
AM3S PC, AM4 PC & AM 4S PC

Luftrenser med Partikkeltellere
Til bruk med maskinene AM3 PC,
AM3S PC, AM4 PC & AM 4S PC

Purificateur d'air avec compteurs
de particules
Pour les machines AM3 PC, AM3S
PC, AM4 PC et AM 4S PC

Oczyszczacz powietrza z licznikami cząstek
Do użytku z urządzeniami AM3 PC,
AM3S PC, AM4 PC oraz AM 4S PC

Purificador de aire con medidor
de partículas
Para su uso con máquinas AM3 PC,
AM3S PC, AM4 PC y AM 4S PC

Воздухоочиститель со счетчиками частиц
Для машин AM3 PC, AM3S
PC, AM4 PC и AM 4S PC

Luftreiniger mit Partikelzählern
Zur Verwendung mit den Geräten AM3
PC, AM3S PC, AM4 PC und AM 4S PC

Ιονιστής με μετρητές σωματιδίων
Για χρήση με τα μηχανήματα AM3
PC, AM3S PC, AM4 PC & AM 4S PC

Purificatore d'aria con contatori
di particelle
Per l'uso con apparecchi AM3 PC,
AM3S PC, AM4 PC e AM 4S PC

Partikül Sayaçlı Hava Arıtıcısı
Kullanıldığı makineler: AM3 PC,
AM3S PC, AM4 PC ve AM 4S PC

Luchtreiniger met deeltjestellers
Voor gebruik met apparaten AM3
PC, AM3S PC, AM4 PC & AM 4S PC

Čistička vzduchu s počítadlem částic
Pro použití u zařízení AM3 PC,
AM3S PC, AM4 PC a AM 4S PC

Luftrenare med partikelräknare
För användning tillsammans
med maskinerna AM3 PC, AM3S
PC, AM4 PC och AM 4S PC

Čistička vzduchu s počítadlom částic
Na použitie spolu so zariadeniami AM3
PC, AM3S PC, AM4 PC a AM 4S PC

Luftrenser med partikeltællere
Til brug med maskinerne AM3 PC,
AM3S PC, AM4 PC & AM 4S PC

Légtisztító részecskeszámlálókkal
AM3 PC, AM3S PC, AM4 PC és AM 4S
PC berendezéssel való használatához

Purificador de ar com contadores
de partículas
Para utilizar com as máquinas AM3
PC, AM3S PC, AM4 PC e AM 4S PC

Ilmanpuhdistin, jossa on hiukkaslaskin
Käytettäväksi seuraavissa laitteissa:
AM3 PC, AM3S PC, AM4 PC & AM 4S PC

Nous vous remercions d'avoir acheté l'AeraMax[®] Professionnel avec compteurs de particules. Merci de lire et de conserver ces instructions.



Cet appareil AeraMax[®] utilise sa technologie avancée et brevetée EnviroSmart[™] 2.0 pour mesurer les particules d'air et régler au besoin la vitesse de la machine. L'appareil utilise des compteurs de particules, et des détecteurs de composés organiques volatils (COV), audio et de mouvement pour nettoyer efficacement votre environnement.

CHANGER DE MODE ou D'ÉCRAN

Pour accéder aux différents modes de qualité de l'air, appuyez sur le bouton MODE situé en haut.
Pour changer d'écran, appuyez sur le bouton PAGE situé en bas.



MODE

Contrôle la fonctionnalité au sein de chaque PAGE



PAGE

Page Cycles

**2 boutons d'écran
tactile capacitif**





Sortant

Ce nombre est la quantité de particules d'air détectées dans l'air filtré sortant du purificateur d'air.

Entrant

Ce nombre est la quantité de particules d'air entrant dans l'appareil à partir de l'air ambiant. Celles-ci n'ont pas encore été directement filtrées.

Si le nombre de particules est compris entre 0 et 2500, l'appareil affiche une mesure PROPRE/FAIBLE en bleu.

Si le nombre de particules est compris entre 2500 et 7500, l'appareil affiche une mesure PASSABLE/MOYEN en jaune.

Si le nombre de particules dépasse 7500, l'appareil affiche une mesure MÉDIOCRE/ÉLEVÉ en rouge.

1. Cet écran affiche un instantané complet de la qualité de l'air de votre pièce.

La section supérieure de l'écran affiche une représentation graphique de la qualité d'air actuelle de votre pièce. L'affichage graphique se base sur les relevés PM2.5 ENTRANTS (à partir de l'écran PM2.5) de l'air de la pièce entrant dans l'appareil.

Qualité de l'air de la pièce :

Si PM2.5 = 0-12 $\mu\text{g}/\text{m}^3$, l'écran affichera « PROPRE » dans un graphique bleu.

Si PM2.5 = 12,1-35,4 $\mu\text{g}/\text{m}^3$, l'écran affichera « NETTOYAGE » dans un graphique jaune.

Si PM2.5 = - 35,5+ $\mu\text{g}/\text{m}^3$, l'écran affichera « NETTOYAGE » dans un graphique rouge.

La section centrale de l'écran affiche l'efficacité de nettoyage actuelle qui calcule le pourcentage de réduction des matières particulaires PM2.5 sortant du purificateur par rapport aux matières particulaires PM2.5 entrantes.

Les relevés de PM2.5 font référence aux matières particulaires atmosphériques dont le diamètre est égal ou inférieur à 2,5 μm (par exemple, les virus, les bactéries et la fumée).

2. **MP2,5** - Affiche la densité (ug/m^3 ou masse volumique) des particules ne dépassant pas 2,5 μm (par ex. les virus, les bactéries et la fumée). L'état de la qualité de l'air affiché est lié à l'indice de qualité de l'air défini par l'Agence de protection de l'environnement des États-Unis. Pour plus d'informations, consultez le site <http://www.airnow.gov>.

Si le relevé de particules est compris entre 0 et 12, l'appareil affiche une mesure PROPRE en bleu.

Si le relevé de particules est compris entre 12,1 et 35,4, l'appareil affiche une mesure PASSABLE en jaune.

Si le relevé de particules dépasse 35,5, l'appareil affiche une mesure MÉDIOCRE en rouge.

3. **MP10** - Affiche la densité (ug/m^3 ou masse volumique) des particules ne dépassant pas 10 μm (par ex. le pollen, la poussière, la fumée, les allergènes et les virus). L'état de la qualité de l'air affiché est lié à l'indice de qualité de l'air défini par l'Agence de protection de l'environnement des États-Unis. Pour plus d'informations, consultez le site <http://www.airnow.gov>.

Si le relevé de particules est compris entre 0 et 54, l'appareil affiche une mesure PROPRE en bleu.

Si le relevé de particules est compris entre 55 et 154, l'appareil affiche une mesure PASSABLE en jaune.

Si le relevé de particules dépasse 155, l'appareil affiche une mesure MÉDIOCRE en rouge.

ODEUR/COV



Mesure le niveau de COV (composés organiques volatils) et d'odeurs entrant dans l'appareil à partir de l'air ambiant. Ceux-ci n'ont pas encore été directement filtrés. La machine règle son fonctionnement en fonction des COV détectés.

Bleu – faible niveau de COV détecté

Jaune – niveau moyen de COV détecté

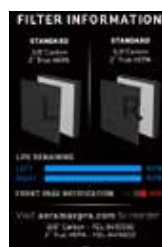
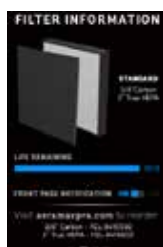
Rouge – niveau élevé de COV détecté

FILTRES UNIQUEMENT À CHARBON

Il est DÉCONSEILLÉ d'utiliser des filtres uniquement à charbon avec les appareils AM3 PC, AM3S PC, AM4 PC ou AM4S PC. Les filtres à charbon ne capturent pas les tailles de particules qui peuvent être détectées par nos capteurs. Dans le cas où un filtre uniquement à charbon est utilisé, l'affichage change pour afficher uniquement NIVEAU DE COV/ODEUR. Cela affichera l'état comme la barre COV/ODEUR avec FAIBLE/BLEU, MOYEN/JAUNE, ÉLEVÉ/ROUGE. Cet écran s'affiche automatiquement lorsque l'appareil détecte un filtre uniquement à charbon. Il ne peut pas être sélectionné.



INFORMATIONS SUR LES FILTRES



Cet écran contient les informations nécessaires pour gérer les filtres et en commander de nouveaux. La ou les images affichées représentent le filtre actuel à l'intérieur de l'appareil. L'AM3 affiche une configuration à 1 filtre, tandis que l'AM4 affiche une configuration à 2 filtres.

La durée de vie restante mesure la durée estimée de vie restante du ou des filtres HEPA et/ou à charbon. L'AM3 a 1 compte à rebours, alors que l'AM4 en a un pour les filtres droit et gauche. Pour maintenir un fonctionnement optimal de la machine, remplacez les filtres lorsque ce pourcentage atteint de 10 % à 0 % et qu'une alerte « commander filtre » ou « remplacer filtre » clignote sur l'écran avant.

Reportez-vous au manuel de la machine pour réinitialiser les filtres sur l'interface utilisateur de la machine.

Ces alertes s'éteignent automatiquement lorsque le filtre est remplacé/réinitialisé ou vous pouvez désactiver cette alerte à tout moment en appuyant sur le bouton MODE pour désactiver NOTIFICATION DE PAGE AVANT. Lorsque les nouveaux filtres sont installés/réinitialisés, le compte à rebours de la durée de vie redémarre automatiquement.

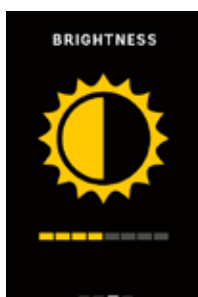
Ces alertes s'affichent pendant 5 secondes et remplacent les relevés de particules SORTANT toutes les 1 minute jusqu'à la réinitialisation ou l'arrêt.



Le ou les numéros de pièce sont inclus pour commander un ou des filtres de rechange sur le site aeramaxpro.com. Si cette page ne fait l'objet d'aucune activité, elle revient automatiquement à la page principale après 5 minutes.

LUMINOSITÉ

Appuyez sur le bouton MODE sur cet écran pour augmenter/diminuer la luminosité de l'écran. Si cette page ne fait l'objet d'aucune activité, elle revient automatiquement à la page principale après 1 minute.



PAGE GÉNÉRALE

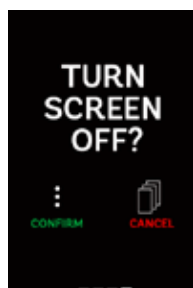
Si, pour une raison quelconque, vous souhaitez avoir l'écran allumé, sans afficher les relevés de particules ou de COV, vous pouvez appuyer sur le bouton PAGE pour afficher la page EnviroSmart 2.0.



ALLUMER/ÉTEINDRE L'ÉCRAN

ÉTEINDRE ÉCRAN : Si vous souhaitez éteindre l'écran, appuyez sur le bouton PAGE jusqu'à ce que l'écran s'affiche. Une fois sur cette page, appuyez sur MODE pour confirmer et arrêter ou sur le bouton PAGE pour annuler.

RALLUMER L'ÉCRAN : Une pression prolongée sur l'un de ces boutons pendant 3 secondes rallumera l'écran.



Mode de veille automatique - L'écran passe automatiquement en mode veille/arrêt si aucun signal audio ni mouvement n'est détecté. Pour réveiller l'écran, bougez la main près de l'appareil ou appuyez sur l'un des boutons latéraux.