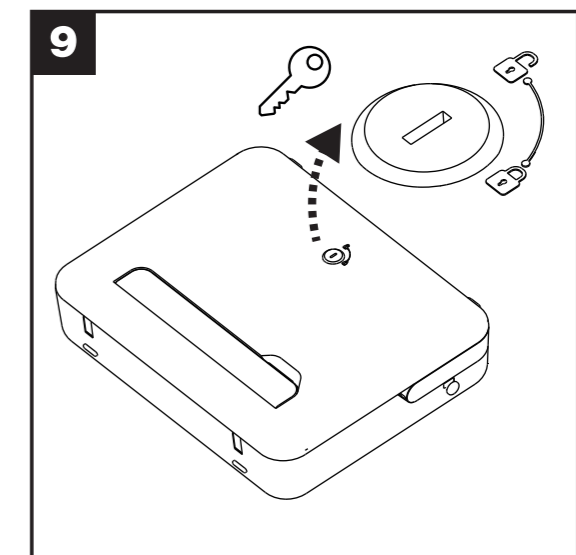
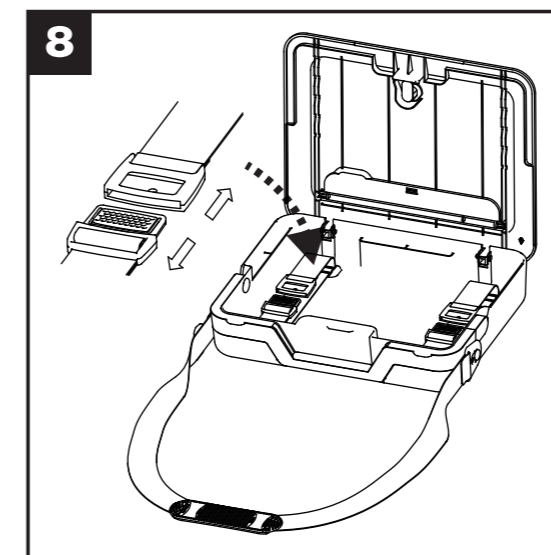
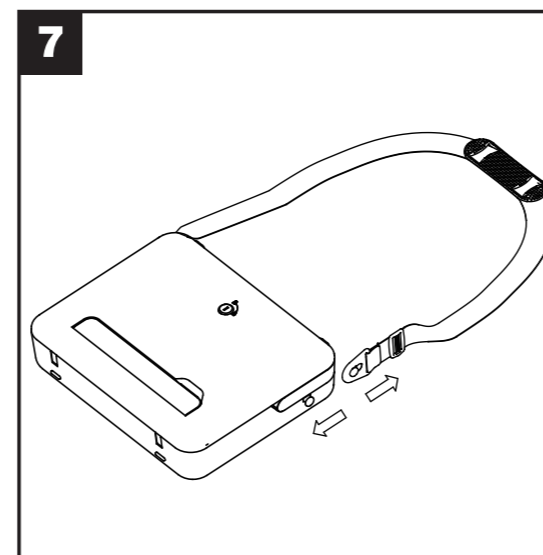
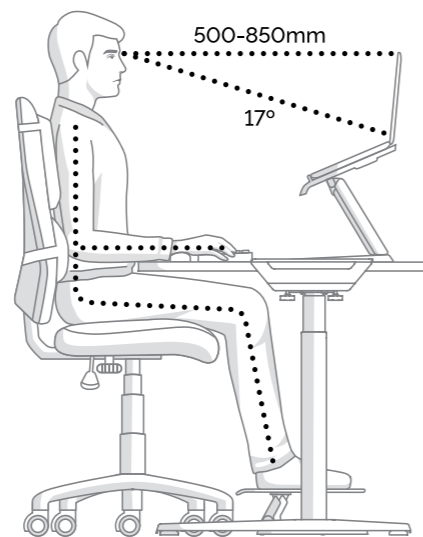
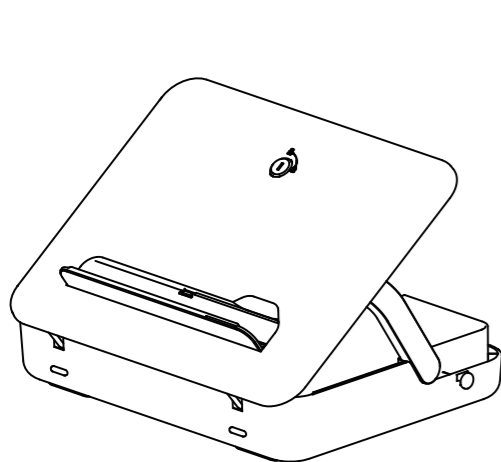
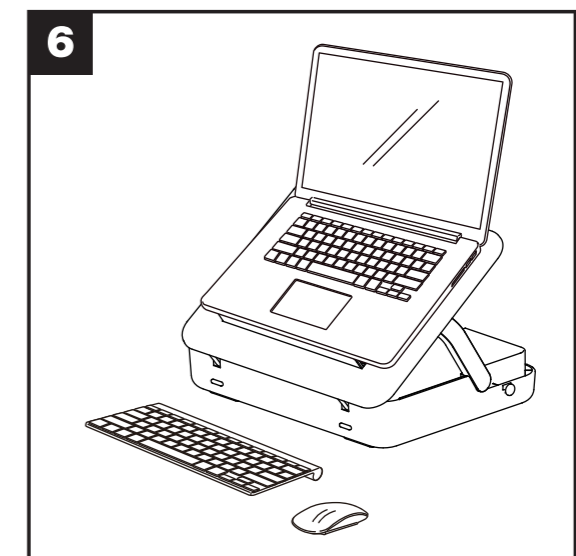
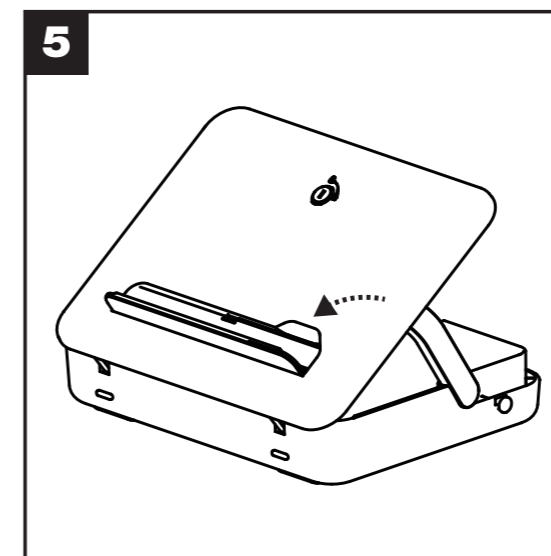
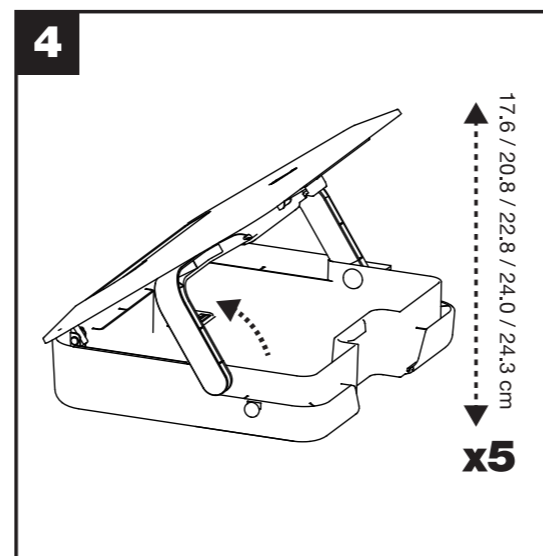
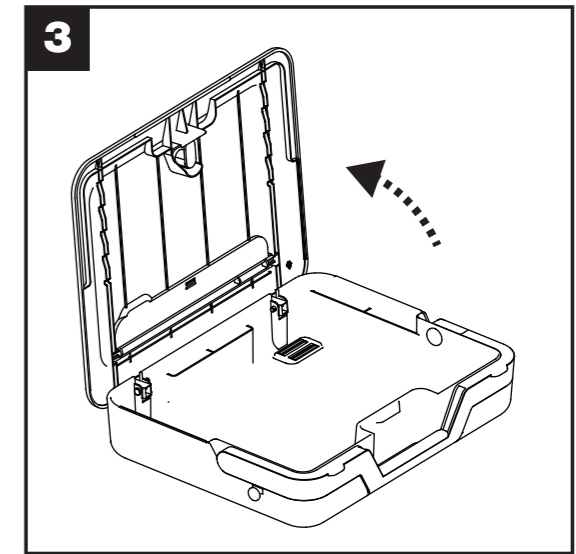
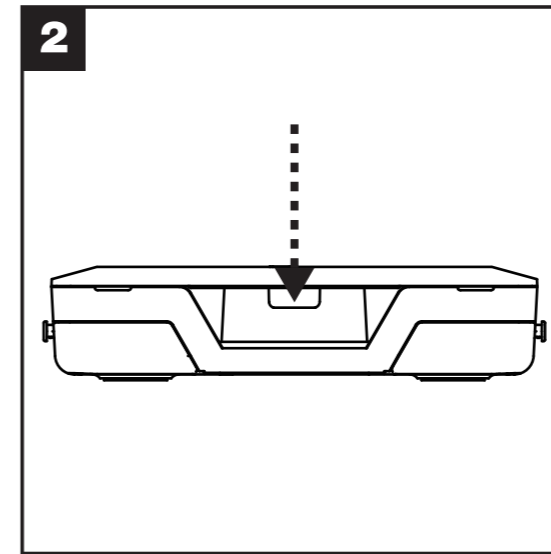
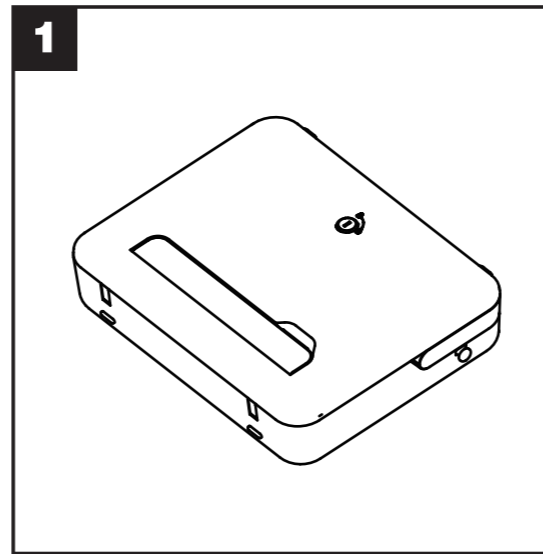
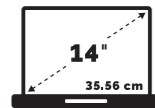


Fellowes

100016564 / 100016565

Breyta™ Laptop Carry Case
 Mallette de rangement ergonomique Breyta™
 Maletín y elevador para portátil Breyta™
 Breyta™ Laptop-Transporttasche
 Custodia per PC portatile Breyta™
 Breyta™ Laptop Standaard Draagtas
 Breyta™ bærvaska för bærbar dator
 Breyta™ - torba na laptopa
 Mala e elevador para Portátil Breyta™
 Breyta™ laptop hordtáska
 Breyta™ bæreveske for bærbar PC
 Breyta™ Transporttaske til bærbar computer
 Breyta™-kantolaukku kannettavalle tietokoneelle
 Сумка для ноутбука Breyta™
 Θήκη μεταφοράς φορητού υπολογιστή Breyta™
 Breyta™ Dizüstü Bilgisayar Taşıma Çantası
 Přenosné pouzdro na notebook Breyta™
 Puzdro na prenášanie notebooku Breyta™
 Torba za prijenosno računalo Breyta™
 Breyta™ futrola za laptop
 Кальф за преносим компютър Breyta™
 Geantă laptop Breyta™

حقيبة حمل الكمبيوتر المحمول من Breyta™
 תיק נשיאה למחשב נייד Breyta™



Warning

Do not exceed the stated weight or size capacity. Property damage may occur.

Always ensure case is fully closed before lifting or carrying.

Laptop must be removed before adjusting height.

Always use with an external keyboard and mouse when using as a laptop stand.

CAUTION: Do not leave electronics turned on while stored in this carrying case. Failure to follow these instructions may result in equipment damage.

CAUTION: Case is not designed to protect contents from damage if dropped.

Product and packaging 100% recyclable. For more information, please visit **www.fellowes.com**.

Avertissement

Ne pas dépasser les limites de poids ou de taille indiquées. Des dommages matériels peuvent survenir.

Toujours vérifier que la **mallette** est complètement fermée avant de la souler ou de la transporter.

L'ordinateur portable doit être retiré avant de régler la hauteur.

Toujours utiliser avec un clavier et une souris externes.

ATTENTION : ne pas laisser les appareils électroniques allumés lorsqu'ils sont rangés dans la **mallette**, sous peine de dommages aux équipements.

ATTENTION : la **mallette** n'est pas conçue pour protéger le contenu en cas de chute.

Produit et emballage 100 % recyclables. Pour plus d'informations, consultez **www.fellowes.com**.

Atención

No supere la capacidad indicada de tamaño o peso. Pueden producirse daños materiales.

Asegúrese siempre de que el **maletín** está completamente cerrado antes de levantarlo o transportarlo.

Debe retirarse el ordenador portátil antes de ajustar la altura.

Utilice siempre un teclado y un ratón externos cuando lo utilice como soporte para ordenador portátil.

PRECAUCIÓN: No deje los equipos electrónicos encendidos cuando los almacene en este maletín de transporte. No seguir estas instrucciones puede provocar daños en el equipo.

PRECAUCIÓN: El maletín no está diseñado para proteger el contenido frente a daños en caso de caída.

Producto y embalaje 100 % reciclables. Si desea más información, visite **www.fellowes.com**.

Warnhinweis:

Angaben zu Laptopgewicht oder –größe nicht überschreiten. Es kann zu Schäden am Produkt kommen.

Vor dem Anheben oder Tragen der Tasche stets sicherstellen, dass diese sicher verschlossen ist.

Laptop vor der Höhenverstellung vom Ständer nehmen.

Bei Nutzung eines Laptopständers stets eine externe Tastatur und Maus verwenden.

ACHTUNG: Elektronische Geräte während des Transports in der Tragetasche niemals eingeschaltet lassen. Die Nichtbeachtung dieser Anweisungen kann zu Schäden am Gerät führen.

ACHTUNG: Seien Sie bitte vorsichtig. Tasche schützt Inhalt bei Aufprall nicht vor Schäden.

Produkt und Verpackung zu 100 % recycelbar. Weitere Informationen finden Sie auf **www.fellowes.com**.

Attenzione

Non superare il peso o le dimensioni raccomandati. Rischio di danni alla proprietà.

Controllare sempre che la custodia sia ben chiusa prima di sollevare o trasportare il dispositivo.

Rimuovere il PC portatile prima di regolare l'altezza.

Usare sempre con tastiera e mouse esterni quando si usa come supporto per PC portatile.

ATTENZIONE: spegnere gli apparecchi elettronici prima di riporli nella custodia. La mancata osservanza di queste istruzioni può causare danni alle apparecchiature.

ATTENZIONE: la custodia non è progettata per proteggere i contenuti in caso di caduta.

Prodotto e confezione 100% riciclabili. Per maggiori informazioni, visitare **www.fellowes.com**.

Waarschuwing

Overschrijd het aangegeven gewicht of formaat niet. Er kan materiële schade optreden.

Controleer altijd of de tas volledig gesloten is voordat u deze optilt of draagt.

Laptop moet worden verwijderd voordat de hoogte wordt aangepast.

Gebruik altijd met een extern toetsenbord en muis bij gebruik als laptopstandaard.

OPGELET: Laat de elektronica niet ingeschakeld wanneer deze in de draagtas is opgeborgen. Als u ze instructies niet opvolgt, kan de apparatuur beschadigd raken.

OPGELET: De tas is niet ontworpen om de inhoud te beschermen tegen schade als deze valt.

*Product en verpakking 100% recyclebaar. Ga voor meer informatie naar **www.fellowes.com**.

Varning

Överskrid inte angiven vikt eller storlekskapacitet. Skada på egendom kan uppstå.

Se alltid till att väskan är helt stängd innan du lyfter eller bär den.

Den bärbara datorn måste avlägsnas innan höjden justeras.

Använd alltid stativet med tangentbord och mus som är externa.

OBS! Lämna inte elektroniken påslagen när den förvaras i bärväskan. Underlåtenhet att följa dessa instruktioner kan leda till skador på utrustningen.

OBS! Väskan är inte utformad för att skydda innehållet mot skador om den tappas.

Produkt och förpackning 100 % återvinningsbar. För mer information, besök **www.fellowes.com**.

Ostrzeżenie

Nie należy przekraczać podanej wagi lub rozmiaru. Może to spowodować uszkodzenie mienia.

Przed podnoszeniem lub przenoszeniem należy zawsze upewnić się, że torba jest całkowicie zamknięta.

Przed regulacją wysokości należy zdjąć laptopa.

Podczas używania jako podstawki pod laptopa należy zawsze używać zewnętrznej klawiatury oraz myszki.

UWAGA: Nie wolno pozostawiać urządzeń elektronicznych włączonych podczas przechowywania w torbie. Niezastosowanie się do tego zlecenia może spowodować ich uszkodzenie.

UWAGA: Torba nie jest przeznaczona do ochrony zawartości przed uszkodzeniem w przypadku upuszczenia.

Produkt i opakowanie w 100% nadają się do recyklingu. Więcej informacji można znaleźć na stronie **www.fellowes.com**.

Aviso:

Podem ocorrer danos materiais.

Certifique-se sempre de que a mala está totalmente fechada antes de a levantar ou transportar.

O portátil deve ser retirado antes de se regular a altura.

Utilizar sempre com teclado e rato externos do usar como suporte de portátil.

CUIDADO: não deixar o aparelho ligado enquanto estiver guardado na mala de transporte. O não cumprimento destas instruções pode resultar em danos no equipamento.

CUIDADO: a mala não foi concebida para proteger o conteúdo de danos em caso de queda.

Produto e embalagem 100% recicláveis. Para mais informações visite **www.fellowes.com**.

Figyelmeztetés

Ezzel sérülést vagy anyagi kárt okozhat.

Felémelés és hordozás előtt mindig gondoskodjon róla, hogy a táska teljesen zárva legyen.

A magasság beállításá előtt a laptopot el kell távolítani.

Mindig használja külső billentyűzettel és egérrel, ha laptopállványként használja.

VIGYÁZAT: Ne hagyja az elektromos eszközöket bekapcsolva miközben a hordtáskában tárolja. Az útmutatás be nem tartása az eszközök károsodását eredményezheti.

VIGYÁZAT: Kérjük, kezelje óvatosan. Leejtés esetén a táska nem biztosítja a benne lévő tartalom védelmét.

A termék és a csomagolás 100%-ban újrahasznosítható. További információkért látogasson el a **www.fellowes.com** oldalra.

Advarsel

Ikke overskrid den angitte vekten eller størrelsen. Det kan føre til skade på eiendom.

Sørg alltid for at vesken er helt lukket før du løfter eller bærer den.

Bærbar PC-en må fjernes før høyden justeres.

Bruk det alltid med et eksternt tastatur og en ekstern mus når du bruker det som et stativ for den bærbare PC-en.

FORSIKTIG: Stå av maskinen når oppbevarer den i denne bærevesken. Hvis disse instruksjonene ikke følges kan det føre til skade på utstyret.

FORSIKTIG: Bærevesken er ikke utformet for å beskytte innholdet mot skade hvis man slipper den.

*100% resirkulerbart produkt og emballasje. For mer informasjon, besøk **www.fellowes.com**.

Advarsel:

Den angivne vægt eller størrelse må ikke overskrides. Personskade kan opstå.

Sørg for, at tasken altid er helt lukket, før du løfter eller bærer den.

Den bærbare computer skal fjernes, før højden justeres.

Brug altid et eksternt tastatur og mus, når du anvender en bærbar computer med fodstøtte.

FORSIGTIG: Lad ikke elektronik være tændt, mens det opbevares i denne transporttaske. Hvis disse instruktioner ikke følges, kan der opstå skader på udstyret.

FORSIGTIG: Tasken er ikke designet til at beskytte indhold mod skade, hvis den tabes.

*Produkt og emballage er 100 % genanvendeligt. Du får flere oplysninger ved at besøge

www.fellowes.com.

Varoitus

Älä yltää ilmoitettua painoa tai kokoa. Seurauksena voi olla esinevahinko.

Varmista aina ennen laukun nostamista tai kuljettamista, että se on suljettu täysin.

Kannettava tietokone on irrotettava ennen korkeuden säätämistä.

Kun käytät tuotetta kannettavan tietokoneen kanssa, käytä aina ulkoista näppäimistöä ja hiirtä.

VAROITUS: Älä jätä sähkölaitteita päälle, kun niitä säilytetään tässä kantolaukussa. Näiden ohjeiden noudattamatta jättäminen saattaa aiheuttaa laitevaurion.

VAROITUS: Ole varovainen. Laukkua ei ole suunniteltu suojaamaan sisältöä vahingoilta, jos laukku putaa.

Tuote ja pakkaus 100 % kierrätettäviä. Saat lisätietoja osoitteesta **www.fellowes.com**.

Внимание

Не превышайте указанный вес или размер. Возможен материальный ущерб.

Всегда проверяйте, чтобы сумка была полностью закрыта, прежде чем ее поднимать или переносить.

Ноутбук необходимо вынуть перед регулировкой высоты.

Всегда используйте внешнюю клавиатуру и мышь при использовании в качестве подставки для ноутбука.

ОСТОРОЖНО! Не оставляйте включенными электронные устройства во время хранения в этой сумке для переноски. Несоблюдение этих инструкций может привести к повреждению оборудования.

ОСТОРОЖНО! Сумка не предназначена для защиты содержимого от повреждений при падении.

Изделие и упаковка из 100% перерабатываемого материала. Дополнительную информацию см. на веб-сайте **www.fellowes.com**.

Προειδοποίηση

Μην υπερβαίνετε την αναγραφόμενη ικανότητα βάρους ή μεγέθους. Ενδέχεται να προκληθεί ζημιά στην ιδιοκτησία.

Βεβαιώσετε πάντα ότι η θήκη είναι πλήρως κλειστή πριν την ανόψωση ή τη μεταφορά.

Ο φορητός υπολογιστής πρέπει να αφαιρεθεί πριν από τη ρύθμιση του ύψους.

Χρησιμοποιείτε πάντα με εξωτερικό πληκτρολόγιο και ποντίκι όταν χρησιμοποιείτε ως βάση στήριξης φορητού υπολογιστή.

ΠΡΟΣΟΧΗ: Μην αφήνετε τις ηλεκτρονικές συσκευές αναμμένες όσο είναι αποθηκευμένες σε αυτή τη θήκη μεταφοράς. Η μη τήρηση αυτών των οδηγιών μπορεί να οδηγήσει σε βλάβη του εξοπλισμού.

ΠΡΟΣΟΧΗ: Παρακαλούμε να είστε προσεκτικοί. Η θήκη δεν έχει σχεδιαστεί για να προστατεύει τα περιεχόμενα από ζημιές σε περίπτωση πτώσης.

Προϊόν και συσκευασία 100% ανακυκλώσιμα. Για περισσότερες πληροφορίες, επισκεφθείτε τον ιστότοπο **www.fellowes.com**.

Uyarı

Belirtilen ağırlık ya da ebat kapasitesini aşmayın. Maddi hasar meydana gelebilir.

Çantayı kaldırmadan ya da taşımadan önce, her zaman çantanın tam olarak kapalı olduğundan emin olun.

Yükseklik ayarlaması yapılmadan önce dizüstü bilgisayar çıkarılmalıdır.

Dizüstü bilgisayar standı olarak kullanırken, her zaman harici bir klavye ve fare ile kullanın.

DİKKAT: Elektronik cihazınız bu taşıma çantasında saklarken açık bırakmayın. Bu talimatlara uyulmaması cihaz ve donanım hasarına neden olabilir.

DİKKAT: Çanta, düşme ya da düşürülme halinde içerisindeki cihaz ve aksesuarları hasardan koruyacak şekilde tasarlanmamıştır.

Ürün ve ambalajı %100 geri dönüştürülebilir niteliktedir. Daha fazla bilgi için, lütfen şu adresi ziyaret edin: **www.fellowes.com**.

Varování

Nepřekračujte uvedenou hmotnost nebo velikost. Může dojít ke škodám na majetku.

Před zvedáním nebo přenášením se vždy ujistěte, že je pouzdro zcela uzavřeno.

Před nastavením výšky je nutné vyjmout notebook.

Při používání stojanu na notebook vždy používejte externí klávesnici a myš.

UPOZORNĚNÍ: Nenechávejte elektroniku zapnutou, pokud je uložena v tomto přenosném pouzdře. Nedodržení těchto pokynů může vést k poškození zařízení.

UPOZORNĚNÍ: Budte prosím opatrní. Pouzdro není určeno k ochraně obsahu před poškozením při pádu.

Výrobky a obaly jsou 100% recyklovatelné. Další informace naleznete na adrese **www.fellowes.com**.

Varovanie

Neprekračujte uvedenú hmotnosť ani rozmery. Riziko poškodenia majetku.

Pred zdvíhaním alebo prenášaním vždy skontrolujte, či je puzdro úplne zatvorené.

Pred nastavením výšky je potrebné notebook vybrať.

Pri používaní vo funkcii stojana na notebook ho vždy používajte s externou klávesnicou a myšou.

POZOR: keď je elektronika uložená v tomto prenosnom puzdre, nenechávajú je zapnutú. Nedodržanie týchto pokynov môže viesť k poškodeniu zariadenia.

POZOR: puzdro nie je navrhnuté tak, aby chránilo obsah pred poškodením pri páde.

Produkt a obal sú 100 % recyklovateľné. Ďalšie informácie nájdete na stránke **www.fellowes.com**.

Upozoreenje

Nemojte prekoračiti navedenu težinu ili kapacitet u pogledu veličine. Može doći do materijalne štete.

Uvijek provjerite je li torba potpuno zatvorena prije podizanja ili nošenja.

Prijenosno se računalo mora ukloniti prije prilagodbe visine.

Uvijek je upotrebljavajte s vanjskom tipkovnicom i mišem kada ga upotrebljavate kao stalak za prijenosno računalo.

OPREZ: Ne ostavljajte elektroniku uključenom dok je pohranjena u ovoj torbi. Nepoštivanje ovih uputa može dovesti do oštećenja opreme.

OPREZ: Torba nije dizajnirana za zaštitu sadržaja od oštećenja ako padne.

Proizvod i pakiranje mogu se 100 % reciklirati. Za više informacija posjetite **www.fellowes.com**.

Upozoreenje

Nemojte prekoračiti navedenu težinu ili kapacitet za veličinu. Može doći do oštećenja imovine.

Uvek osigurajte da futrola bude potpuno zatvorena pre nošenja ili podizanja.

Laptop mora da se ukloni pre podešavanja visine.

Uvek koristite sa eksternom tastaturom i mišem kada koristite stalak za laptop.

PAŽNJA: Nemojte ostavljati elektronsku opremu uključenu dok je nosite u futrolu. Nepoštovanje ovih uputstava može da dovede do oštećenja opreme.

PAŽNJA: Futrola nije dizajnirana za zaštitu sadržaja od oštećenja ako se ispusti.

Proizvod i pakovanje mogu se 100% reciklirati. Za više informacija, posetite **www.fellowes.com**.

Предупреждение

Не превишавайте посочения капацитет за тегло или размер. Може да възникнат имуществени щети.

Винаги проверявайте дали калъфът е напълно затворен, преди да го повдигнете или пренесете.

Преносимият компютър трябва да се премахне преди регулиране на височината.

Винаги използвайте външна клавиатура и мишка, когато ползвате като стойка за преносим компютър.

ВНИМАНИЕ: Не оставяйте електронните уреди включени, докато се съхраняват в този калъф. Неспазването на тези инструкции може да доведе до повреда на оборудването.

ВНИМАНИЕ: Калъфът не е проектиран да предпазва съдържанието от повреда при изпускане.

Продуктът и опаковката са 100% рециклируеми. За повече информация посетете

www.fellowes.com.

Avertisment

Nu depășiți greutatea și dimensiunea indicate. Se pot produce daune materiale.

Asigurați-vă întotdeauna că geanta este complet închisă înainte de ridicare sau transport.

Laptopul trebuie îndepărtat înainte de a regla înălțimea.

Utilizați întotdeauna cu o tastatură externă și cu un mouse atunci când utilizați ca suport de laptop.

ATENȚIE: nu lăsați componentele electronice în funcțiune în timpul depozitării în această geantă.

Nerespectarea acestor instrucțiuni poate duce la deteriorarea echipamentului.

ATENȚIE: geanta nu este proiectată să protejeze conținutul împotriva deteriorării în caz de cădere.

Produs și ambalaj 100% reciclabile. Pentru mai multe informații, accesați **www.fellowes.com**.

تطير

لا تتجاوز الوزن أو سعة الحجم المذكورة قد يحدث ضرر بالممتلكات.

تأكد دائماً من غلق الحقيبة تماماً قبل رفعها أو حملها.

يجب إزالة الكمبيوتر المحمول قبل تعديل الارتفاع.

استخدمها دائماً مع ماوس ولوحة مفاتيح خارجية عند استخدامها كحامل للكمبيوتر المحمول.

تنبيه! لا تترك الأجهزة الإلكترونية قيد التشغيل في أثناء حفظها داخل حقيبة العمل هذه. فقد يؤدي عدم اتباع هذه التعليمات إلى تلف في المعدات.
تنبيه! لم تُصمم الحقيبة لحماية المحتويات من التلف إذا سقطت.

* قابلة إعادة تدوير المنتج والتغليف بنسبة **100%**. مزيد من المعلومات، يُرعى زيارة **www.fellowes.com**.

אזהרה

עלול להיגרם נזק לרכוש.

יש לוודא תמיד שהמארז סגור לחלוטין לפני הרמה או נשיאה.

יש להסיר את המחשב היידי לפני התאמת הגובה.

יבעת שימוש במעמד המחשב תמיד יש להשתמש תמיד עם מקלדת ועכבר חיצוניים.

הזירות: אין להשאיר את המכשיר האלקטרוני פועל בעת שהוא מאוחסן בתיק נשיאה זה. אי מיילי

הזירות: אלו עלול לגרום לנזק לצידו.

הזירות: המארז אינו מיועד לרגו על תוכנו מפני נזק במקרה של נפילה.

ימוצר והאריזה יתינים למחזור ב-**100%**. למידע נוסף, אמא בקרו בכתובת **www.fellowes.com**.

Fellowes
Brands

1789 Norwood Avenue, Itasca, Illinois • 60143 1-800-955-0959 • www.fellowes.com

© 2023 Fellowes, Inc. | Part # 413000 RevA

