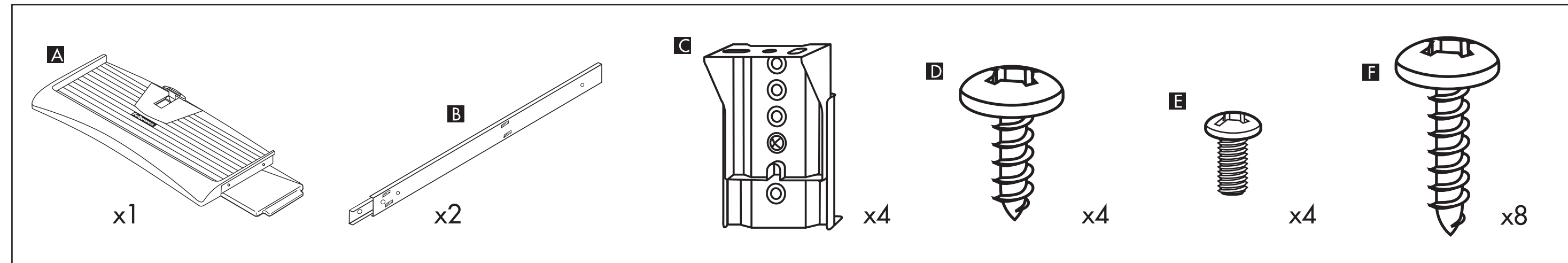
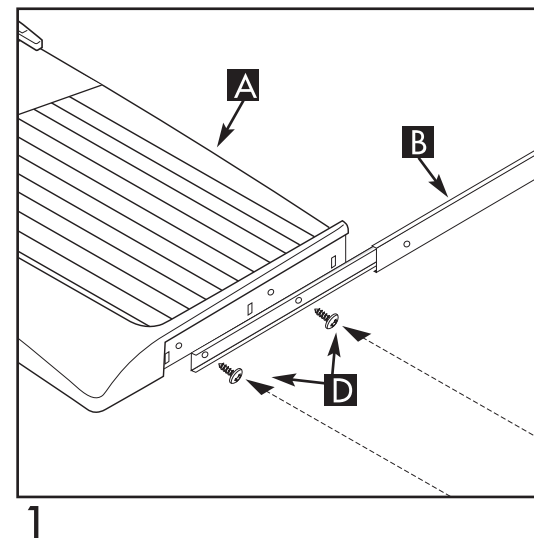


Parts List • Liste des pieces • Lista de piezas • Teileliste • Lista di pezzi • Onderdelenlijst • Komponenter • Wykaz części • Список деталей

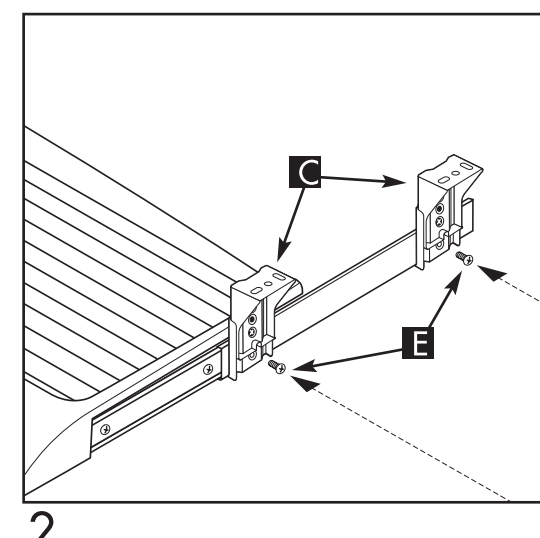


### Installation Instructions

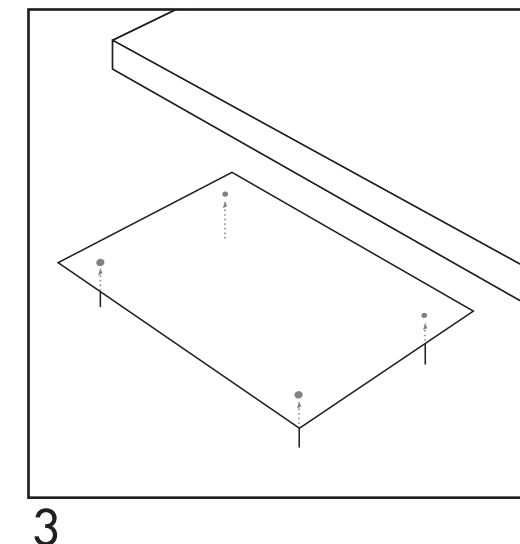
1. Align Drawer slide with the key-board tray. Insert 1/2" chrome self tapping screws. Repeat for other side of tray.



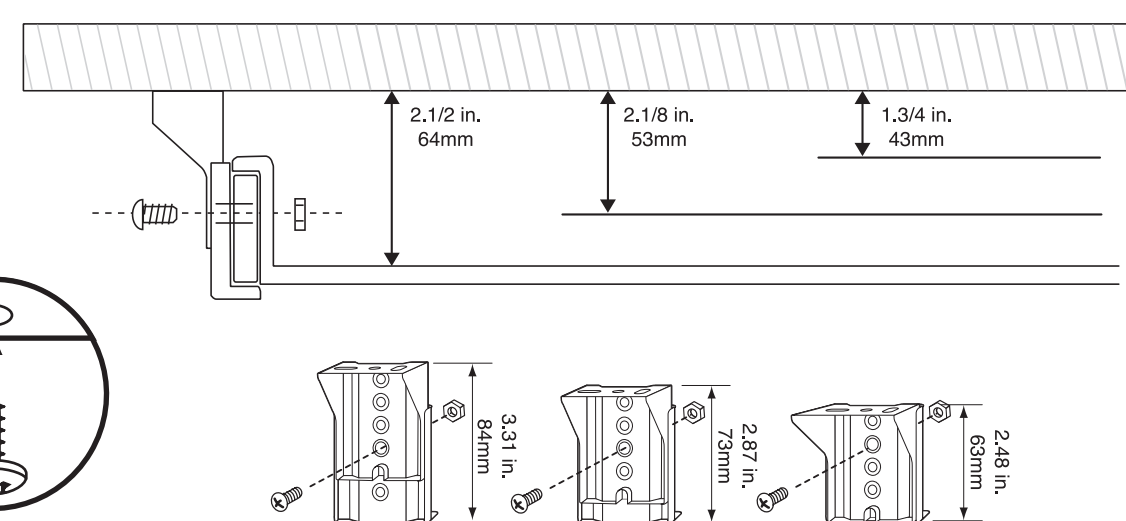
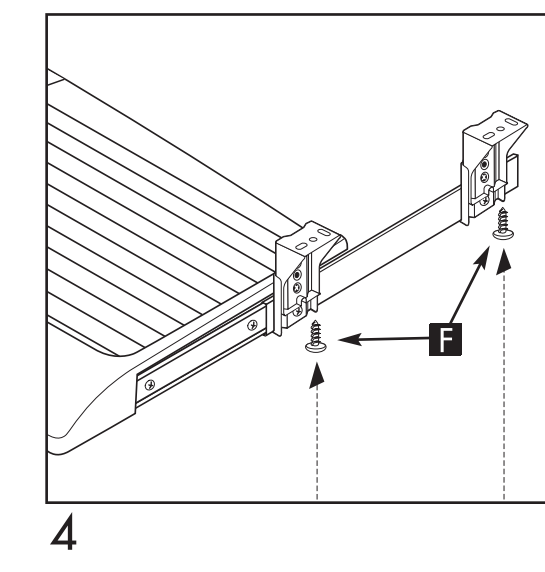
2. Secure Adjustable Mounting Brackets on right side with 1/4" brass machine screws. Repeat for other side of tray.



3. Attach drill template at desired location underside of your desk or table. Drill 3/32" (2.5mm) diameter pilot holes approximately 3/8" (9.5mm) deep in 4 locations. Be careful not to drill through the top of desk.

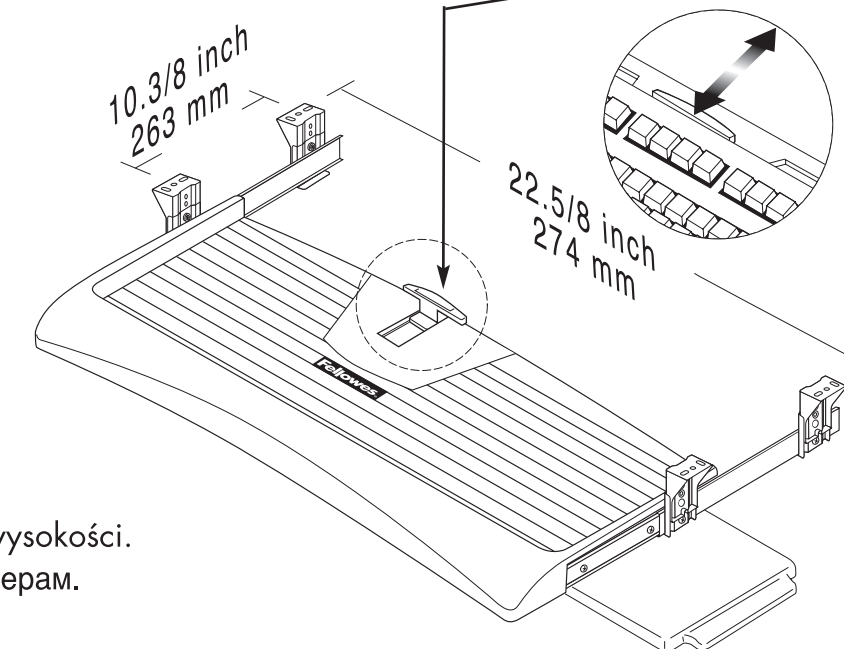


4. Insert 1/2" chrome self tapping screws into Adjustable Mounting Brackets. Repeat for other side.



Mounting Brackets adjust to three sizes.  
Les supports de fixation se règlent sur trois tailles.  
Los soportes de montaje se ajustan a tres tamaños diferentes.  
Montagehalterungen sind auf drei Größen einstellbar.  
Staffe di montaggio regolabili in tre misure.  
Montagebeugels instelbaar voor drie maten.  
Monteringskonsolerna kan anpassas till tre storlekar.  
Wsporniki montażowe posiadają trzy regulowane położenia wysokości.  
Монтажные кронштейны могут регулироваться по трем размерам.

Stop to hold keyboard  
Butée de retenue clavier  
Tope de retención de teclado  
Tastatur-Halteanschlag  
Barra d'arresto tastiera  
Toetsenbord stopmechanisme  
Tangentbord stopmekanism  
Element zderzakowy klawiaturę  
Ограничитель перемещения клавиатуры



Drill template is actual size • Le gabarit de perçage est en grandeur réelle • La plantilla de taladrado está en tamaño real • Bohrschablone entspricht den tatsächlichen Abmessungen • Sagoma in dimensioni reali per praticare i fori  
Sjabloon voor boorgaten is op ware grootte • Bormallen är i verklig storlek • Szablon do wywiercenia otworów ma rzeczywiste wymiary • Шаблон для сверления имеет фактический размер

Front edge of desk reference line.  
NOTE: Front of keyboard tray will stick out slightly.

Ligne de référence du bord avant du bureau.  
REMARQUE : le devant du plateau de clavier dépasse légèrement.

Línea de referencia del borde frontal del escritorio.  
NOTA: La parte frontal de la bandeja del teclado sobresale ligeramente.

Vorderkante der Schreibtisch-Bezugslinie.  
HINWEIS: Die Vorderseite des Tastaturfachs wird etwas vorstehen.

Linea di riferimento per bordo frontale scrivania.  
NOTA: La parte frontale del ripiano tastiera fuoriesce leggermente.

Referentielijn voor voorzijde bureau.  
OPMERKING: De voorkant van de toetsenbordlade zal enigszins uitsteken.

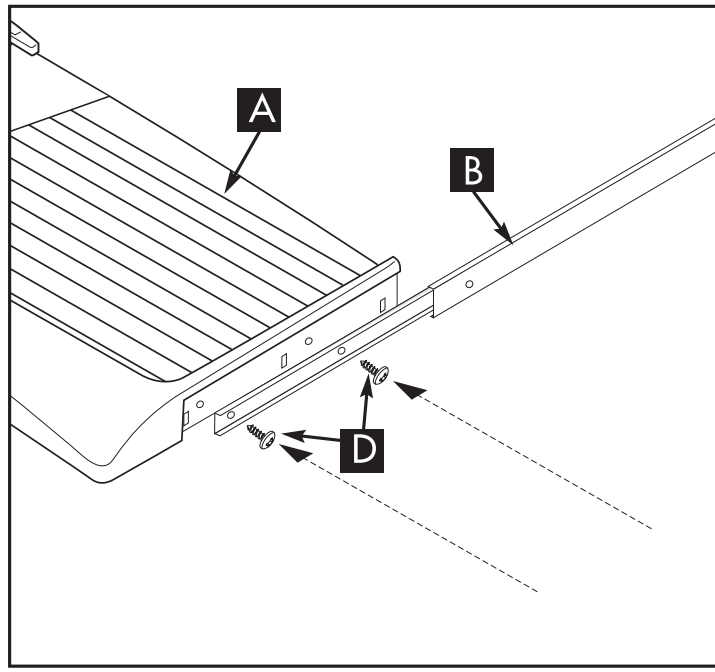
Framkant på bordets referenslinje.  
OBS! Tangentbordsbrickans front kommer att sticka ut lite grand.

Przednia krawędź linii odniesienia biurka.  
UWAGA: Przednia część podstawy pod klawiaturę będzie nieco wystawać.

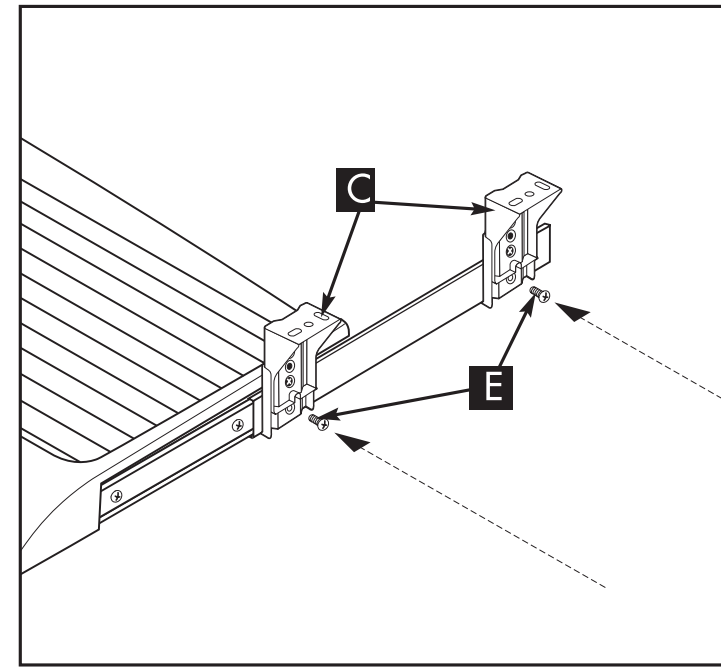
Передняя кромка линии отсчета стола.  
ПРИМЕЧАНИЕ: Передняя сторона лотка для клавиатуры будет слегка выступать.

2-1/4" (69,6 mm) Ref.

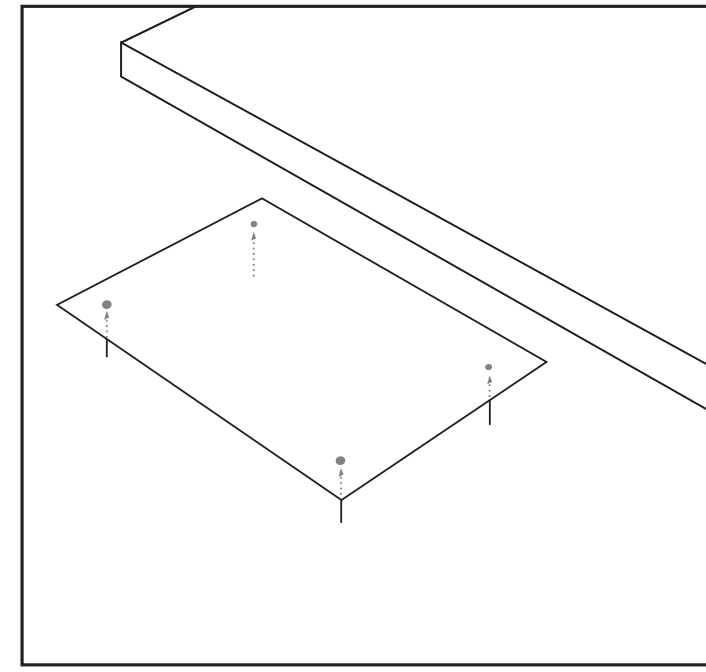
2-3/4" (69,6 mm) Ref.



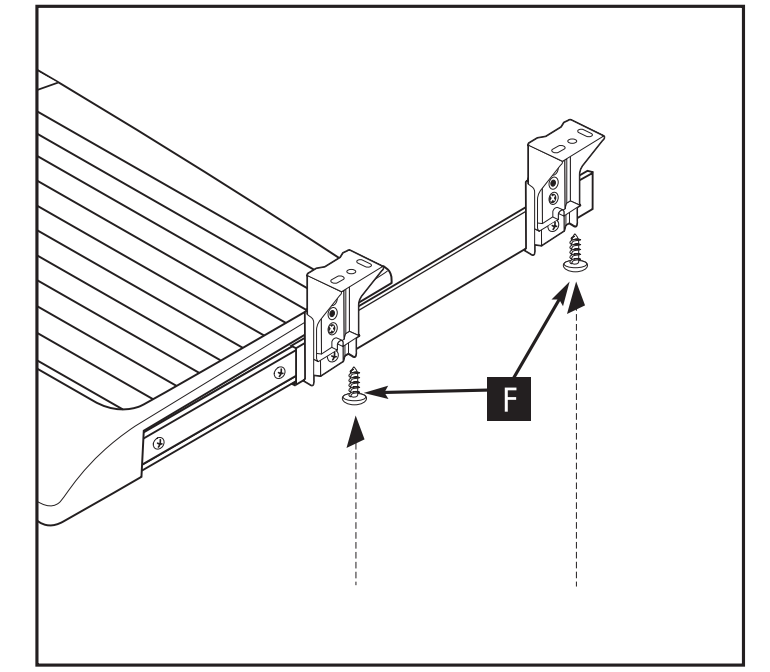
1



2



3



4

1. Alignez la glissière du tiroir sur le plateau de clavier. Insérez des vis auto-tarau-deuses en chrome de 1/2 po. Répétez la procédure de l'autre côté du plateau.
2. Bloquez les supports de fixation réglables sur le côté droit avec des vis à métaux en laiton de 1/4 po. Répétez la procédure de l'autre côté du plateau.
3. Fixez le gabarit de perçage à l'emplacement désiré sous le côté du bureau ou de la table. Percez des trous de 2,5 mm de diamètre d'environ 9,5 mm de profondeur en 4 emplacements. Faites attention de ne pas percer le dessus du bureau.
4. Insérez des vis auto-tarau-deuses en chrome de 1/2 po dans des supports de fixation réglables. Répétez la procédure de l'autre côté.

1. Alinee la corredera con la bandeja de teclado. Introduzca los tornillos auto-rosantes cromados de 1/2". Repita lo anterior en el otro lado de la bandeja.
2. Asegure los soportes de montaje ajustables del lado derecho con los tornillos de bronce para máquina de 1/4". Repita lo anterior en el otro lado de la bandeja.
3. Fije la plantilla de taladrado en el lugar deseado de la parte inferior del escritorio o mesa. Perfore agujeros guía de 2,5 mm de diámetro a una profundidad aproximada de 9,5 mm en cuatro lugares. Tenga cuidado de no traspasar la parte superior del escritorio.
4. Introduzca los tornillos auto-rosantes cromados de 1/2" en los soportes de montaje ajustables. Repita lo anterior en el otro lado.

1. Die Schubladenschiene mit dem Tastaturfach ausrichten. 1/2"-Chromschneidschrauben ein-drehen. Diesen Vorgang auf der anderen Seite des Tastaturfachs wiederholen.
2. Die verstellbaren Montagehalterungen auf der rechten Seite mit 1/4"-Messing-Maschinenschrauben sichern. Diesen Vorgang auf der anderen Seite des Tastaturfachs wiederholen.
3. Die Bohrschablone unter dem Schreibtisch oder Tisch an der gewünschten Stelle befestigen. An 4 Stellen Löcher mit einem Durchmesser von 2,5 mm bis zu einer Tiefe von ca. 9,5 mm vorbohren. Nicht durch die Tischplatte hindurchbohren.
4. 1/2"-Chromschneidschrauben in die verstellbaren Montagehalterungen eindrehen. Diesen Vorgang auf der anderen Seite wiederholen.

1. Allineate la guida scorrevole del cassetto con il ripiano porta tastiera. Inserite le viti autofilettanti cromate da 1/2". Ripetete l'operazione sull'altro lato del ripiano.
2. Fissate le staffe di montaggio regolabili sulla parte destra con le viti in ottone da 1/4". Ripetete l'operazione sull'altro lato del ripiano.
3. Attaccate la sagoma per i fori al posto desiderato sulla parte inferiore della vostra scrivania o tavolo. Col trapano effettuate dei prefori da 2,5 mm di diametro con una profondità di circa 9,5 mm in 4 punti. State attenti a non spuntare dall'altra parte della superficie della scrivania.
4. Inserite le viti autofilettanti cromate da 1/2" nelle staffe di montaggio regolabili. Ripetete sull'altro lato

1. Stel de schuiflade zo in dat deze gelijk ligt met de toetsenbordlade. Plaats de 1/2" zelftappende chrom-schroeven in de schroefgaten. Doe hetzelfde voor de andere kant van de lade.
2. Bevestig de instelbare montagebeugels op de rechter-zijde d.m.v. de 1/4" messing kolom-schroeven. Doe hetzelfde voor de andere kant van de lade.
3. Bevestig de sjabloon voor de boorgaten op de gewenste plaats aan de onderzijde van uw bureau of tafel. Boor op de 4 aangegeven plaatsen geleidegaten met een diameter van 2,5 mm en een diepte van circa 9,5 mm. Zorg dat u niet door de bovenkant van het bureau- of tafelblad heen boort.
4. Plaats de 1/2" zelftappende chromschroeven in de verstelbare montagebeugels. Doe hetzelfde voor de andere kant.

1. Rikta in lādans skena mot tangentbordsbrickan. För in 1/2" förkromade självgängande skruvar. Upprepa på brickans andra sida
2. Skruva fast de justerbara monteringskonsolerna på höger sida med 1/4" maskin-skruvar i mässing. Upprepa på brickans andra sida
3. Fäst bormallen på önskat ställe på bordets undersida. Borra styrhål med 2,5 mm diameter och ungefär 9,5 mm djupt på 4 ställen. Ge akt på så att du inte borrar genom bordsskivan.
4. För in 1/2" förkromade självgängande skruvar i de justerbara monteringskonsolerna. Upprepa på andra sidan.

1. Wyrównać prowadnice szuflady z podstawą pod klawiaturę. Wkręcić chromowane wkręty samogwintujące 1/2". Powtórzyć czynności po przeciwnej stronie podstawy.
2. Zamocować regulowane wsporniki montażowe po prawej stronie za pomocą mosiężnych wkrętów 1/4" z rowkiem. Powtórzyć czynności po przeciwnej stronie podstawy.
3. Przyłożyć szablon do wywiercenia otworów w żądanym miejscu pod biurkiem lub stołem. Nawiercić w czterech miejscach otwory prowadzące o średnicy 2,5 mm na głębokość około 9,5 mm. Należy uważać, aby nie przewiercić blatu biurka na wylot.
4. Wkręcić chromowane wkręty samogwintujące 1/2" do regulowanych wsporników montażowych. Powtórzyć czynności po przeciwnej stronie podstawy.

1. Совместить направляющую выдвижного ящика с лотком для клавиатуры. Вставьте самонарезающие хромовые винты 1/2". Повторите эту операцию для другой стороны лотка.
2. Закрепите регулируемые монтажные кронштейны на правой стороне с помощью латунных крепежных винтов 1/4". Повторите эту операцию для другой стороны лотка.
3. Закрепите шаблон для сверления в требуемом месте снизу письменного или обычного стола. Просверлите направляющие отверстия диаметром 2,5 мм глубиной приблизительно 9,5 мм в 4-х местах. Будьте внимательны, для того чтобы не просверлить верхнюю поверхность стола.
4. Вставьте самонарезающие хромовые винты 1/2" в регулируемые монтажные кронштейны. Повторите эту операцию для другой стороны.