

Fellowes

Lascia fluire
la tua produttività



SEASA™

Braccio Monitor Doppio Verticale

Braccio Monitor Doppio Verticale

Caratteristiche:

- Scegli la pura semplicità della nostra gamma di bracci monitor da appoggio
- Facile adattabilità per creare uno spazio di lavoro ergonomico e ridurre il rischio di tensione alla vista, collo e schiena
- Testato da un organismo indipendente per la conformità alla Legislazione Europea su Salute e Sicurezza: EN ISO 9241-5
- Aumenta la produttività con un monitor doppio - regge due schermi fino a 8kg di peso e 32" ciascuno
- In materiali riciclati al 46% e riciclabile al 99%



Specifiche:

| | |
|---------------------------------|--------------------------------------|
| Codice | 8044001 |
| Colore | Nero: RAL 9017 |
| Dimensione prodotto (A x L x P) | 902 x 389 x 279mm |
| Peso prodotto | 4.43 kg |
| Dimensione imballo (A x L x P) | 79.4 x 300 x 448 mm |
| Peso imballo | 4.69 kg |
| Altezza asta | 905 mm |
| Altezza minima - massima | 83 - 885 mm |
| Range di estensione | - |
| Rotazione | 360° |
| Scorrimento laterale | +/-60° (120°) |
| Inclinazione | +/-45° (90°) |
| Rotazione braccio | - |
| VESA | 75 x 75 / 100 x 100 |
| Peso sostenuto (kg) | 8kg per monitor |
| Dimensione massima monitor | 32" (81.28cm) diagonale / 590 mm (A) |
| Codice a barre prodotto (UPC) | 043859728060 |
| Codice a barre imballo (SCS) | 50043859728065 |
| Pezzi per imballo | 1 |
| Paese di origine | Cina |
| Garanzia | Limitata 3 anni |

Informazioni sulla sostenibilità:

| Prodotto | Contenuto Materiale Prodotto | | Contenuto Materiale Prodotto | | |
|---------------|------------------------------|-------------|-------------------------------------|--------------------------------------|-------------------------------|
| | Peso (g) | Peso (%) | Contenuto riciclato pre-consumo (g) | Contenuto riciclato post-consumo (g) | Contenuto riciclato totale(%) |
| Alluminio | 16.70 | 0.4% | - | 16.70 | 100% |
| Acciaio | 3931.61 | 98.6% | - | 1838.38 | 46.8% |
| Plastica | 38.29 | 1.0% | - | - | - |
| Totale | 3986.60 | 100% | - | 1855.08 | 46.5% |

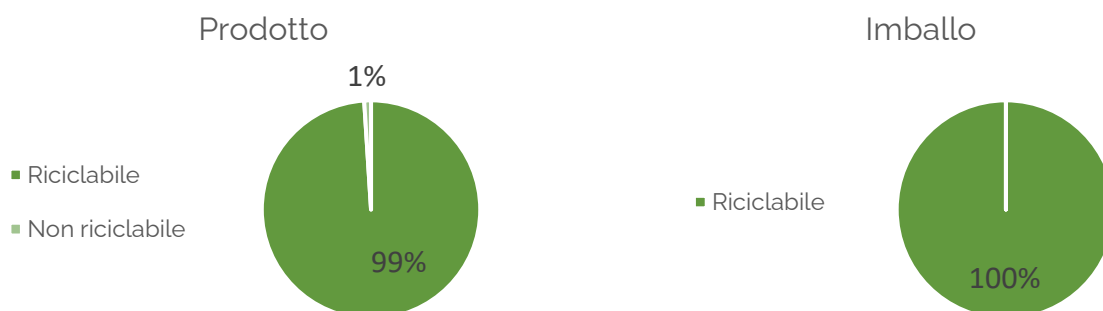
| Imballo | Contenuto Materiale Prodotto | | Contenuto Materiale Prodotto | | |
|-----------------------------|------------------------------|-------------|-------------------------------------|--------------------------------------|-------------------------------|
| | Peso (g) | Peso (%) | Contenuto riciclato pre-consumo (g) | Contenuto riciclato post-consumo (g) | Contenuto riciclato totale(%) |
| Carta / Cartone ondulato | 692.68 | 98.0% | - | 203.28 | 29.3% |
| Sacchetto plastica LDPE (4) | 14.25 | 2.0% | - | - | - |
| Totale | 706.93 | 100% | - | 203.28 | 28.8% |

Contenuto materiale riciclato pre-consumo: Materiale di scarto creato durante il processo di produzione o di consegna dei beni prima della consegna al consumatore finale.

Contenuto materiale riciclato post-consumo: Materiale di scarto creato dai consumatori. Questo materiale non finisce in discarica e viene utilizzato per la produzione di altri beni.

Riciclabilità:

Percentuali del prodotto e dell'imballo che possono essere facilmente separate per il riciclo.



Lavorare in modo ergonomico:



ZONA 3

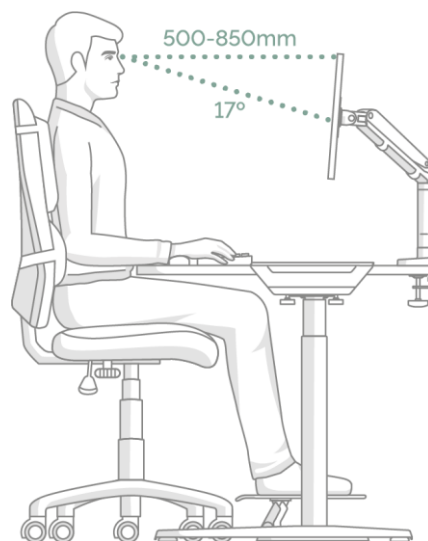
ALLEVIA LA TENSIONE AL COLLO

Attenzione alla vista.

Controlla che i tuoi occhi siano in linea con la parte superiore dello schermo.

Come usare un braccio monitor

- 1. A portata di braccio:** Sia che tu sieda o sia in piedi, assicurati che il monitor sia in posizione tale da poter toccare lo schermo con le dita e che tu possa leggere facilmente lo schermo.
- 2. Ad altezza occhi:** Regola il braccio monitor in modo che la parte superiore del/dei monitor sia a livello del tuo sguardo.
- 3. Inclinazione:** Se inclini il monitor leggermente verso l'alto, guadagnerai una postura più neutra e ridurrai i riflessi.
- 4. Schermi multipli:** Se utilizzi più di un monitor, assicurati di:
 - Posizionare gli schermi fianco a fianco e allo stesso livello;
 - Sederti nel mezzo o di fronte allo schermo principale, per ridurre la necessità di ruotare o storcere il collo.



Certificazioni:

EN ISO 9241-5 1999 Requisiti ergonomici per il lavoro d'ufficio con videoterminali (VDT): parte 5: 1999, disposizione della postazione di lavoro e requisiti posturali.

ANSI / BIFMA x5.5 – 2014 Prodotti per scrivania/Tavolo. Comma 22, 23, 24.



Cura del dispositivo:

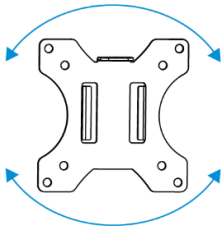
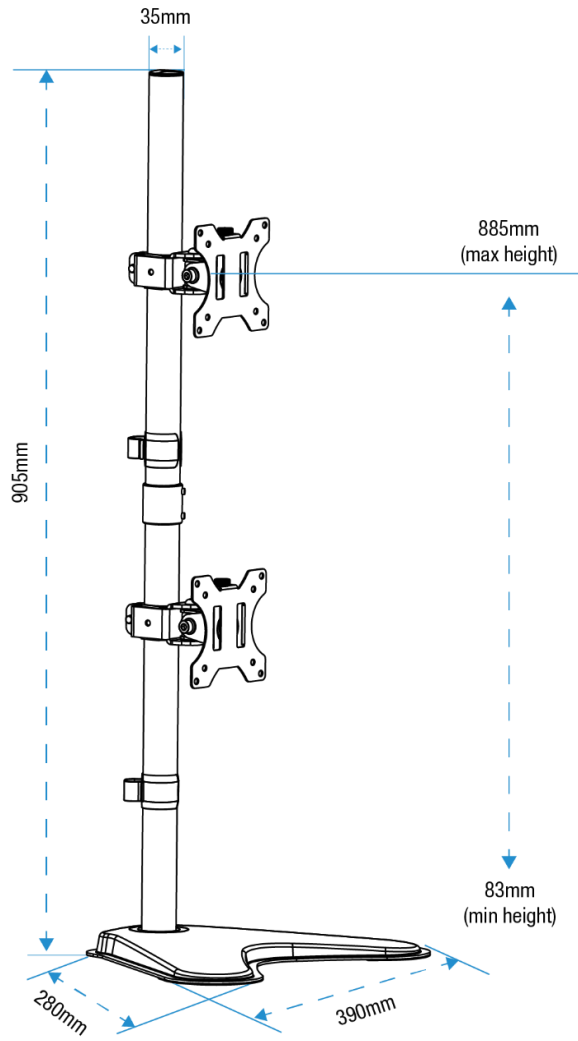
Attenzione: Controlla le giunture regolarmente per verificare che le viti non si siano allentate.

Assistenza e pezzi di ricambio: invia una mail a infoLeonardi@fellowes.com o telefona allo 071/730041.

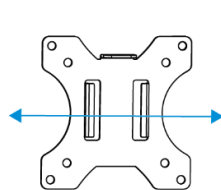
Pulizia: Utilizza un panno in microfibra umido. Non utilizzare prodotti di pulizia

Uso e conservazione: Leggi tutte le istruzioni ed avvertenze d'uso del prodotto prima dell'uso. Questo prodotto deve essere utilizzato soltanto in ambienti chiusi.

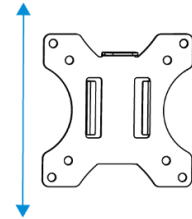
Disegni dimensionali:



Rotation
 $\pm 360^\circ$



Pan
120°



Tilt
 $\pm 45^\circ$

Every effort has been made to ensure that information provided in this document is up to date and accurate. However, Fellowes cannot guarantee and assumes no legal liability or responsibility for the accuracy or completeness of the information provide. In case of any query please contact us as www.Fellowes.com/locations.