

Fellowes

Lass deine
Produktivität fließen



PLATINUM SERIES™
Einzel-Monitorarm

PLATINUM SERIES™

Einzel-Monitorarm

Merkmale:

- Kraftvolle Flexibilität mit USB-Anschluss, um mobile Geräte stets in Reichweite zu haben
- Die Gasfeder Einstellung hilft, Nacken- und Schulterverspannungen zu lindern und komfortabler zu arbeiten
- Entspricht den Anforderungen an ergonomische Arbeitsplätze gemäß
- Geeignet für einen Bildschirm mit 1.5 – 8 kg Gewicht und einer Größe von bis zu 81,12 cm / 32 Zoll
- Hergestellt aus 54% recyceltem Material und 50% recycelbar



Spezifikationen:

Art.-Nr.	8043301	8056201	8056401
Farbe	Schwarz: RAL 9017	Weiß: RAL 9016	Silber: RAL 9006
Produktmaße (H x B x T)	591 x 114 x 495 mm		
Produktgewicht	2.74 kg		
Maße Retailverpackung (H x B x T)	118 x 415 x 283 mm		
Gewicht Retailverpackung	3.69 kg		
Maße Umverpackung (H x B x T)	130 x 300 x 430 mm		
Gewicht Umverpackung	4.15 kg		
Dynamische Höhenverstellbarkeit	280 mm		
Höhenverstellbarkeit	135 – 415 mm		
Reichweite	63.5 – 505 mm		
Drehung	360°		
Schwenkung	± 90° (180°)		
Neigung	± 45° (90°)		
Armdrehung	360°		
Einstellung der Spannung	Ja		
USB Anschluss	2 x 3.0 USB Port 0.5A (Typ A)		
VESA	75 x 75 / 100 x 100		
Klemme: Tischplattenstärke	10 – 85 mm		
Kabeldurchlass: Tischplattenstärke	10 – 85 mm		
Kabeldurchlass: Durchmesser	8.5 – 70 mm		
Maximales Gewicht	1.5 – 8 kg pro Arm		
Maximale Monitorgröße	32" (81.28 cm) diagonal / 830 mm (H)		
Barcode Retailverpackung (UPC)	043859727964	043859764198	043859764211
Barcode Umverpackung (SCS)	50043859727969	50043859764193	50043859764216
Stück/Umverpackung	1		
Herkunftsland	China		
Garantie	3 Jahre beschränkt		

Umweltdaten:

PRODUKT	Materialzusammensetzung		Recycler Inhalt		
	Gewicht (g)	Gewicht (%)	Recycler Pre-Consumer-Inhalt (g)	Recycler Post-Consumer-Inhalt (g)	Recycler Inhalt gesamt (%)
Aluminium	843.09	30.8%	0	843.09	100%
Stahl	1404.30	51.3%	0	634.89	45.2%
Plastik	102.50	3.7%	0	0	0
Elektronik	208.44	7.6%	0	0	0
Andere	180.00	6.6%			
Gesamt	2738.33	100.0%	0	1477.98	54.0%

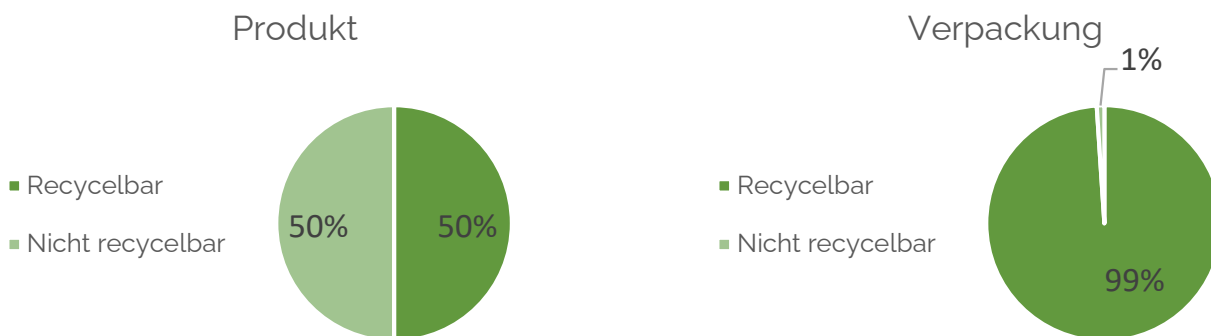
VERPACKUNG	Materialzusammensetzung		Recycler Inhalt		
	Gewicht (g)	Gewicht (%)	Recycler Pre-Consumer-Inhalt (g)	Recycler Post-Consumer-Inhalt (g)	Recycler Inhalt gesamt (%)
Papier / Karton / Wellpappe	931.43	97.7%	0	240.43	25.8%
LDPE (4) Plastikbeutel	18.64	2.0%	0	0	0
Nylon-Kunststoffband	3.00	0.3%	0	0	0
Gesamt	953.07	100%	0	240.43	25.2%

Recycler Pre-Consumer-Inhalt: Abfälle, die bei der Herstellung oder Lieferung von Waren vor der Auslieferung an den Verbraucher entstehen.

Recycler Post-Consumer-Inhalt: Von den Verbrauchern erzeugte Abfallstoffe. Dieses Material wird von den Mülldeponien abgezogen und bei der Produktion anderer Waren verwendet.

Recyclingfähigkeit:

Prozentualer Anteil des Produkts und der Verpackung, der leicht für das Recycling getrennt werden kann.



Ergonomisches Arbeiten:



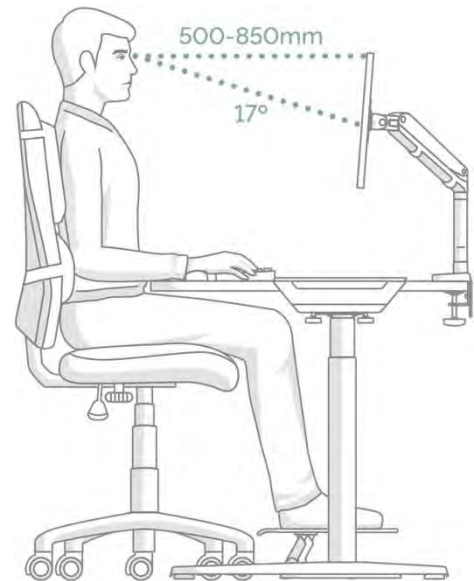
ZONE 3 NACKENVERSPANNUNGEN LINDERN

Monitorhöhe optimieren.

Der Blick sollte leicht nach unten zur Bildschirmmitte geneigt sein, um den Nacken zu entlasten.

Tipps für die Monitorarmnutzung:

- 1. Armlänge:** Unabhängig davon, ob du im Sitzen oder Stehen arbeitest, sollte der Monitor so weit von dir weg stehen, dass du ihn mit ausgestrecktem Arm noch mit den Fingerspitzen berühren und du alles deutlich lesen kannst.
- 2. Augenhöhe:** Stelle den Monitorarm so ein, dass deine Augen unbefähr auf Höhe der Bildschirmoberkante sind.
- 3. Neigung:** Das leichte Neigen des Bildschirms kann eine neutralere Körperhaltung fördern und Blendung reduzieren.
- 4. Mehrere Bildschirme:** Wenn du mehr als einen Monitor nutzt, dann:
 - positioniere beide Monitore nebeneinander mit den Oberkanten auf gleicher Höhe
 - sitze mittig oder vor deinem Hauptbildschirm



Zertifizierungen:

EN ISO 9241-5 1999 Ergonomische Anforderungen an Bildschirmarbeitsplätze (VDT's): Teil 5: 1999, Gestaltung des Arbeitsplatzes und Haltungsanforderungen.

NSI / BIFMA x5.5 - 20 14 Schreibtische/Tische Paragraph 22, 23, 2 4.



CAD Dateien:

.dwg CAD-Dateien stehen im pCon Katalog zum Download bereit

OFML-Daten sind auf allen pCon Plattformen verfügbar



Pflege:

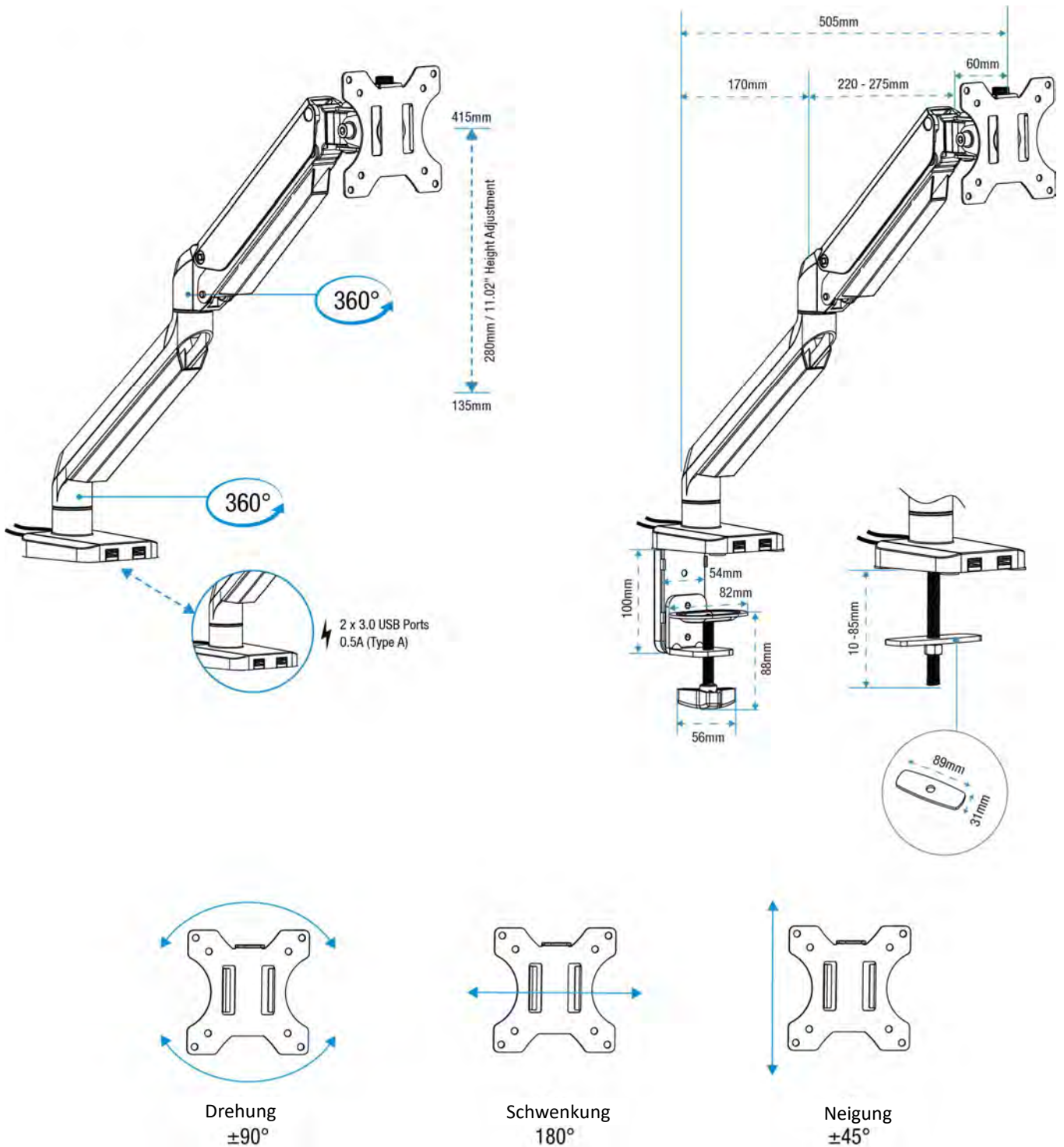
Instandhaltung: Die Gelenkteile regelmäßig prüfen um sicherzustellen, dass sich die Schrauben nicht gelockert haben.

Ersatzteile: Erhältlich über den Kundenservice: CS-Germany@Fellowes.com oder Telefon 00800 18101810.

Reinigung: Mit einem feuchten Mikrofaser Tuch abwischen. Keine Reinigungslösungen verwenden.

Handhabung und Lagerung: Vor dem Gebrauch alle Anweisungen und Warnhinweise lesen und befolgen. Dieses Produkt ist nur für den Gebrauch in Innenräumen bestimmt.

Maßzeichnungen:



Es wurden alle Anstrengungen unternommen, um sicherzustellen, dass die in diesem Dokument enthaltenen Informationen aktuell und korrekt sind. Fellowes kann jedoch nicht garantieren und übernimmt keine rechtliche Haftung oder Verantwortung für die Richtigkeit oder Vollständigkeit der bereitgestellten Informationen. Bei Fragen kontaktieren Sie uns bitte unter www.Fellowes.com/locations.