

Fellowes

Lascia fluire
la tua produttività



Vista™
Braccio Monitor Singolo

Baccio Monitor Singolo

Caratteristiche:

- Controllo bilanciato, focus e flessibilità: ti presentiamo la nostra gamma di bracci monitor di facile uso
- Regola l'altezza e la profondità del braccio senza necessità di attrezzi per uno spazio di lavoro comodo e riduci il rischio di tensioni alla vista, collo e schiena
- Testato da un organismo indipendente per la conformità alla Legislazione Europea su Salute e Sicurezza: EN ISO 9241-5
- Regge uno schermo fino 10kg di peso e 32"
- Riciclabile all'88%



Specifiche:

Codice	8041601
Colore	Nero: RAL 9017
Dimensione prodotto (A x L x P)	533 x 111 x 610 mm
Peso prodotto	3,51 kg
Dimensione imballo (A x L x P)	453 x 210 x 260 mm
Peso imballo	4,04 kg
Altezza asta	414 mm
Altezza minima - massima	85 - 406 mm
Range di estensione	115 - 556mm
Rotazione	180°
Scorrimento laterale	+/-90° (180°)
Inclinazione	+/-37° (74°)
Rotazione braccio	360°
VESA	75 x 75 / 100 x 100
Peso sostenuto (kg)	10kg
Dimensione massima monitor	32" (81.28) diagonale / 812 mm (A)
Codice a barre prodotto (UPC)	043859594214
Codice a barre imballo (SCS)	50043859594219
Pezzi per imballo	1
Paese di origine	Cina
Garanzia	Limitata 3 anni

Informazioni sulla sostenibilità:

Prodotto	Contenuto Materiale Prodotto		Contenuto Materiale Prodotto		
	Peso (g)	Peso (%)	Contenuto riciclato pre-consumo (g)	Contenuto riciclato post-consumo (g)	Contenuto riciclato totale(%)
Alluminio	838.80	24.6%	-	-	-
Acciaio	2339.20	68.7%	-	-	-
Plastica	225.00	6.6%	-	-	-
Totale	3403.00	100%	-	-	-

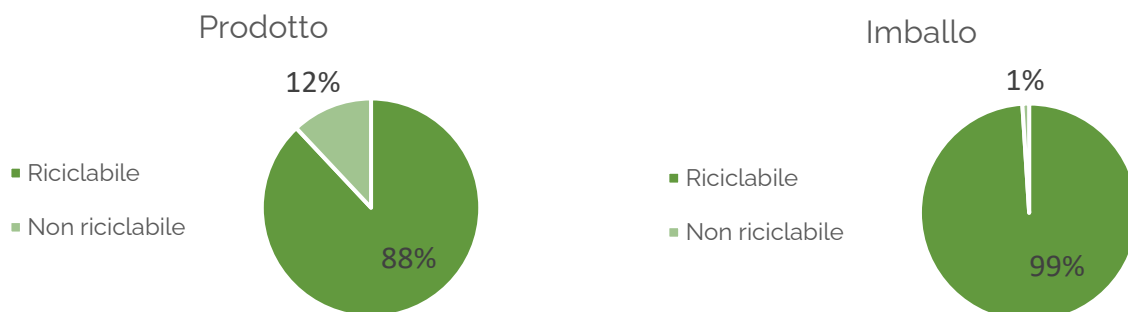
Imballo	Contenuto Materiale Prodotto		Contenuto Materiale Prodotto		
	Peso (g)	Peso (%)	Contenuto riciclato pre-consumo (g)	Contenuto riciclato post-consumo (g)	Contenuto riciclato totale(%)
Carta / Cartone ondulato	514.80	97.7%	183.33	-	36%
Sacchetto plastica LDPE (4)	8.00	1.5%	-	-	-
Nastro	4.00	0.8%	-	-	-
Totale	283.30	100%	183.33	-	34.8%

Contenuto materiale riciclato pre-consumo: Materiale di scarto creato durante il processo di produzione o di consegna dei beni prima della consegna al consumatore finale.

Contenuto materiale riciclato post-consumo: Materiale di scarto creato dai consumatori. Questo materiale non finisce in discarica e viene utilizzato per la produzione di altri beni.

Riciclabilità:

Percentuali del prodotto e dell'imballo che possono essere facilmente separate per il riciclo.



Lavorare in modo ergonomico:



ZONA 3

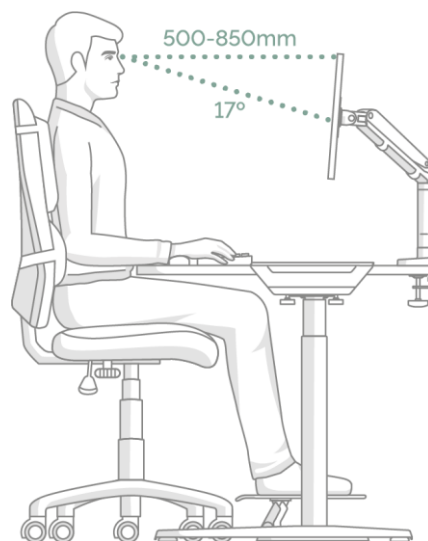
ALLEVIA LA TENSIONE AL COLLO

Attenzione alla vista.

Controlla che i tuoi occhi siano in linea con la parte superiore dello schermo.

Come usare un braccio monitor

- 1. A portata di braccio:** Sia che tu sieda o sia in piedi, assicurati che il monitor sia in posizione tale da poter toccare lo schermo con le dita e che tu possa leggere facilmente lo schermo.
- 2. Ad altezza occhi:** Regola il braccio monitor in modo che la parte superiore del/dei monitor sia a livello del tuo sguardo.
- 3. Inclinazione:** Se inclini il monitor leggermente verso l'alto, guadagnerai una postura più neutra e ridurrai i riflessi.
- 4. Schermi multipli:** Se utilizzi più di un monitor, assicurati di:
 - Posizionare gli schermi fianco a fianco e allo stesso livello;
 - Sederti nel mezzo o di fronte allo schermo principale, per ridurre la necessità di ruotare o storcere il collo.



Certificazioni:

EN ISO 9241-5 1999 Requisiti ergonomici per il lavoro d'ufficio con videoterminali (VDT): parte 5: 1999, disposizione della postazione di lavoro e requisiti posturali.

ANSI / BIFMA x5.5 – 2014 Prodotti per scrivania/Tavolo. Comma 22, 23, 24.



Cura del dispositivo:

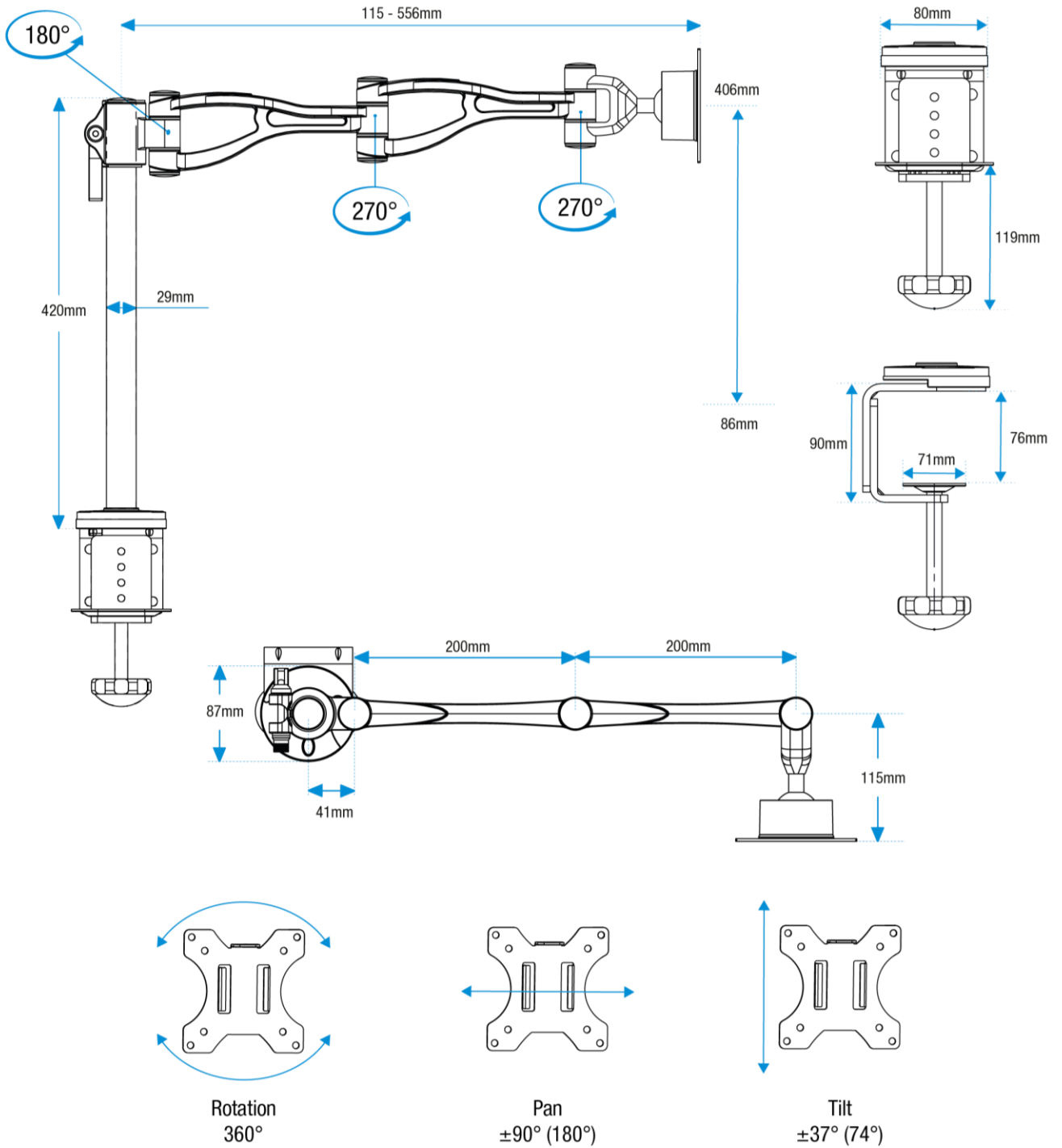
Attenzione: Controlla le giunture regolarmente per verificare che le viti non si siano allentate.

Assistenza e pezzi di ricambio: invia una mail a infoLeonardi@fellowes.com o telefona allo 071/730041.

Pulizia: Utilizza un panno in microfibra umido. Non utilizzare prodotti di pulizia

Uso e conservazione: Leggi tutte le istruzioni ed avvertenze d'uso del prodotto prima dell'uso. Questo prodotto deve essere utilizzato soltanto in ambienti chiusi.

Disegni dimensionali:



Every effort has been made to ensure that information provided in this document is up to date and accurate. However, Fellowes cannot guarantee and assumes no legal liability or responsibility for the accuracy or completeness of the information provide. In case of any query please contact us as www.Fellowes.com/locations.