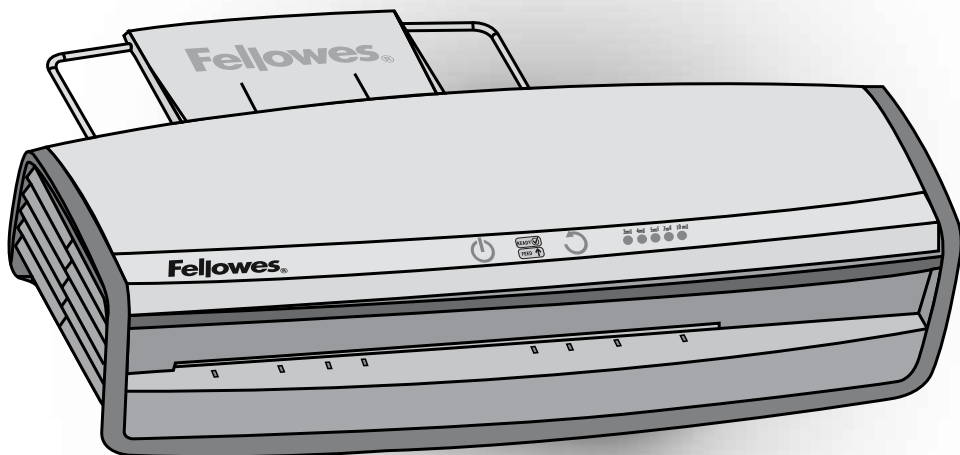


**Fellowes**

WORK BETTER™

Office Laminator

# Venus™ 2 (125)



**E**

Please read these instructions before use.

**F**

Lire ces instructions avant utilisation.

**S**

Lea estas instrucciones antes del usarlo.



For best quality use Fellowes ImageLast pouches

Pour une meilleure qualité, utilisez les pochettes ImageLast Fellowes

Para obtener la mejor calidad, utilice bolsas Fellowes ImageLast

## CONTENTS

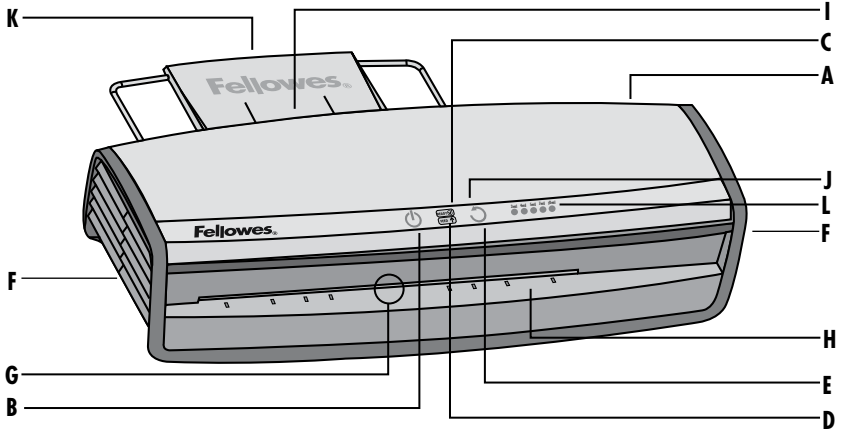
LAMINATOR CONTROLS / QUICK START GUIDE	3
ENGLISH	4-6
FRANÇAIS	7-9
ESPAÑOL	10-12

## PRODUCT REGISTRATION / WORLDWIDE WARRANTY

Thank you for purchasing a Fellowes product. Please visit [www.fellowes.com/register](http://www.fellowes.com/register) to register your product and benefit from product news, feedback and offers. Product details can be found listed on the rating plate positioned on the rear side or underside of the machine.

Fellowes warrants all parts of the laminator to be free of defects in material and workmanship for 2 years from the date of purchase by the original consumer. If any part is found to be defective during warranty period, your sole and exclusive remedy will be repair or replacement, at Fellowes' option and expense, of the defective part. This warranty does not apply in cases of abuse, mishandling or unauthorized repair. Any implied warranty, including that of merchantability or fitness for particular purpose, is hereby limited in duration to the appropriate warranty period set forth above. In no event shall Fellowes be liable for any consequential damages attributable to this product. This warranty gives you specific legal rights. You may have other legal rights that vary from this warranty. The duration, terms and conditions of this warranty are valid worldwide, except where different limitations, restrictions or conditions may be required by local law. For more details or to obtain services under this warranty, please contact Fellowes or your dealer.

# LAMINATOR CONTROLS



# QUICK START GUIDE

1. Place the laminator on a flat surface.
2. Load a sheet of paper into the top tray, ensuring it is aligned with the 20" mark.
3. Plug the power cord into a standard electrical outlet.
4. Turn the laminator on by pressing the power button.
5. Press the power button again to turn the laminator off.
6. Press the power button to turn the laminator on. The display shows a power icon.
7. Press the power button. The display shows "READY" with a checkmark.
8. Press the power button. The display shows "FEED" with an upward arrow.
9. Press the power button. The display shows "READY" with a checkmark.
10. Press the power button. The display shows "READY" with a checkmark.
11. Press the power button. The display shows "READY" with a checkmark.
12. Press the power button. The display shows "FEED" with an upward arrow. A sheet of paper is shown being fed into the machine.
13. Press the power button. The display shows a refresh icon.
14. Press the power button. The display shows a power icon. A sheet of paper is shown being fed into the machine.
15. Press the power button. The display shows a power icon.

## LAMINATOR CONTROLS

<b>A</b>	On / off switch	<b>G</b>	Pouch / document entry slot
<b>B</b>	Standby / Power on button	<b>H</b>	Entry shelf (illuminated)
<b>C</b>	Ready Button (hot/cold)	<b>I</b>	Pouch / document exit
<b>D</b>	Feed button	<b>J</b>	Illuminated user interface
<b>E</b>	Reverse button	<b>K</b>	Exit tray
<b>F</b>	Carry handles	<b>L</b>	Mil indicators

## CAPABILITIES

### Performance

Entry width	12.5"
Pouch thickness (min.)	3 mil (per side)
Pouch thickness (max.)	10 mil (per side)
Estimated heat-up time	30-60 seconds
Cool down time	30-60 minutes
Lamination speed	up to 43"/min
Number of rollers	6
Ready indication	Light & beep
Reverse / Auto reverse	Yes/Yes
LED interface	Yes
Clear Path / Anti-jam engine	Yes
Auto Shut-off	Yes (30 mins)
Photo-capable	Yes
Carrier-free	Yes
Exit tray	Yes

### Technical Data

Voltage	110-120V AC
Frequency	60Hz
Wattage	1300 Watts
Amps	11 Amps
Dimensions (HxWxD)	4.75"x21.5"x6.75"
Net weight	14lb
Max document thickness	.03"/0.7mm



## IMPORTANT SAFETY INSTRUCTIONS - KEEP FOR FUTURE USE

- The machine is for indoor use only. Plug the machine into an easily accessible outlet.
- To prevent electrical shock - do not use the appliance close to water, do not spill water on to the appliance, power cord or wall socket.

**DO** ensure the machine is on a stable surface.

**DO** test laminate scrap sheets and set the machine before final laminations.

**DO** remove staples and other metal articles prior to laminating.

**DO** keep the machine away from heat and water sources.

**DO** turn off the machine after each use.

**DO** unplug the machine when not in use for an extended period.

**DO** use pouches designed for use at the appropriate settings.

**DO** keep away from pets, while in use.

**DO NOT** leave the power cord in contact with hot surfaces.

**DO NOT** leave power cord hanging from cupboards or shelves.

**DO NOT** use appliance if the power cord is damaged.

**DO NOT** attempt to open or otherwise repair the machine.

**DO NOT** exceed the machines quoted performance.

**DO NOT** allow minors to use this machine.

**DO NOT** laminate sharp or metal objects (eg: staples, paper clips).

**DO NOT** laminate heat-sensitive documents (eg: tickets, ultrasounds etc) on hot settings.

**DO NOT** laminate an empty pouch.

## FEATURES & TIPS

### Advanced Pouch Tracking System

This feature will detect and alert the user if there is a mis-feed or the document has not gone completely through the machine in normal operating time, and automatically reverse the document until the jam is cleared. This feature will also track the pouch as it is going through the machine and let the user know when the machine is ready for the next pouch.



**AutoSense**

Unique system detects pouch thickness and self-adjusts to optimal lamination setting.



**'Reverse' function**

To eject the laminating pouch during use, press and hold down the reverse button until the pouch has ejected from the machine.



**'Auto Shut-Off' function**

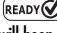

If the machine is not active for 30 minutes, the 'Sleep Mode' function will place the machine into standby mode. To operate the machine, press the 'Power On' button on the control panel.

- For best results, use Fellowes® brand thermal pouches: 3, 5, 7 or 10 mil pouches.
- This machine does not need a carrier to laminate. It is a carrier-free mechanism.
- Always put the item to be laminated into the appropriate sized pouch.
- Always test laminate with a similar size and thickness before final process.
- Prepare pouch and item for lamination. Place item within pouch centered and touching the leading sealed edge. Ensure the pouch is not too large for the item.
- If required, trim excess material from around the item after lamination and cooling

## BEFORE LAMINATING

1. Ensure the machine is on a stable surface.
2. Check there is enough clear space (min 20") behind the machine to allow items to pass through freely.
3. Plug the machine into an easily accessible main outlet.
4. Equip the Exit Tray for best laminating results.

## STEPS TO LAMINATE

5. Switch the power on (located at the rear right side of the machine). The control panel buttons will flash once as part of a check light system to ensure proper function.
6. The Standby button will turn on with a soft blue glow. The machine is automatically warming up to hot lamination. Note: the laminator features AutoSense which automatically recognizes the pouch thickness you insert into the laminator.
7. When the machine is ready, the green "Ready"  LED and entry tray LED's will come on and the machine will beep to indicate that it is ready for lamination. Also, the mil lights will come on indicating when the machine is warmed up to each setting.
8. The Green "Feed"  light will light up when the user can insert a pouch. The light will go off when the document is inside the machine and will come back on when it is acceptable to feed another pouch.
9. To toggle between Cold and Hot lamination, press and hold the "Ready" button for 2 seconds. The Ready icon will blink 3 times in "Blue" when initially switched to the Cold mode to indicate that the mode has been switched then the Ready light will turn off until the machine is ready for cold lamination. Note: to use the cold setting after hot lamination you may have to wait for the laminator to cool down for 30 – 60 minutes.
10. When the machine is ready for Cold Lamination the "Ready" LED will illuminate "Blue" and the machine will beep.
11. To switch back to hot pouch laminating after cold laminating, press and hold the "Ready" LED. Wait until the ready light turns green to indicate it's ready for hot lamination before inserting pouch.
12. Place the pouch, sealed edge first, into the pouch / document entry. Keep the pouch straight and central within the document entry, not on an angle. Use the entry markings as a guide.
13. This unit is equipped with an Advanced Pouch Tracking System that will detect and alert the user if there is a mis-feed. If a jam is detected the machine will automatically reverse the document to help clear the jam. The reverse button will come on while auto-reverse is engaged. After this, if the jam is not completely cleared the Reverse button will blink/flash. Press and hold the reverse button while pulling on the pouch to completely remove the laminate from the machine. Once the jam is cleared the unit will return to normal operation.
14. Upon exit, the laminated pouch may be hot and soft. For the best quality and to prevent jamming remove the pouch immediately. Place the pouch on to a flat surface to cool. Take care when handling a hot pouch. Always remove laminated document before starting next laminate. For best performance/results, use the Exit Tray.
15. Turning off the Machine – If the top power button is pushed, the machine will go into cool-down mode. The heaters will turn off, but the rollers will still run until the unit reaches the desired temperature to turn off completely. This functionality reduces long term wear and tear to the unit.

## TROUBLESHOOTING

Problem	Possible cause	Solution
No glowing 'blue' Power on LED	Machine not switched on	Switch on machine at right rear side and at wall socket. Press power standby button.
Pouch does not completely seal the item	Item may be too thick to laminate	Maximum document thickness equals .03". Pass through laminator a second time.
Pouch is lost in the machine	Pouch is jammed	Machine will automatically reverse the document. If jam is not completely cleared Reverse button will blink/flash. Press and hold reverse button while pulling on pouch to completely remove pouch.
	Pouch was inserted open end first	
	Pouch was not centered on entry	
	Pouch was not straight upon entry	
	Empty pouch was used	
	Damaged rollers or adhesive on rollers	
Pouch is damaged after lamination	Damaged rollers or adhesive on rollers	Pass cleaning sheets through the machine to test and clean rollers

## NEED HELP?

Let our experts help you with a solution.

Customer Service... [www.fellowes.com](http://www.fellowes.com)

Always call Fellowes before contacting your place of purchase, see the rear cover for contact details.

Consider registering your machine at [www.fellowes.com/register](http://www.fellowes.com/register) to receive updates and additional information.

## STORAGE & CLEANING

**Turning off the Machine** – If the top power button is pushed, the machine will go into cool-down mode. The heaters will turn off, but the rollers will still run until the unit reaches the desired temperature to turn off completely. This functionality reduces long term wear and tear to the unit. Unplug the machine at the wall. Allow the machine to cool. The outside of the machine can be cleaned with a damp cloth. Do not use solvents or flammable materials to polish the machine. Cleaning sheets can be purchased for use with the machine. When the machine is warm – run the sheets through the machine to clean any residue off the rollers. For optimum performance, it is recommended that cleaning sheets are used with the machine regularly. (Cleaning sheet order code #5320603).

## LES COMMANDES DE LA PLASTIFIEUSE

<b>A</b>	Interrupteur Marche / Arrêt	<b>G</b>	Étagère d'entrée (éclairée)
<b>B</b>	Touche de mise en veille / marche	<b>H</b>	Sortie des pochettes / documents
<b>C</b>	Bouton Prêt (chaud/froid)	<b>I</b>	Interface utilisateur lumineuse
<b>D</b>	Bouton d'alimentation	<b>J</b>	Plateau de sortie
<b>E</b>	Poignées pour le transport	<b>K</b>	Indicateurs d'épaisseur en mil linéaire
<b>F</b>	Logement d'entrée des pochettes / documents		

## CAPACITÉS

### Performance

Largeur d'entrée	12,5 po
Épaisseur des pochettes (min.)	3 mm (par côté)
Épaisseur des pochettes (max.)	10 mm (par côté)
Temps de chauffe prévu	30-60 secondes
Temps de refroidissement	30-60 minutes
Vitesse de plastification	jusqu'à 43 po/min
Nombre de rouleaux	6
Voyant d'indication	Signal lumineux et bip sonore
Inverser / Inversement automatique	Oui/ Oui
Moteur de chemin dégagé / anti-bourrage	Oui
Interface à diodes	Oui
Arrêt automatique	Oui (30 min.)
Compatible avec les photos	Oui

Sans carton de transport

Oui

Plateau de sortie

Oui

### Spécifications techniques

Tension	110-120 V CA
Fréquence	60Hz
Courant	1 300 watts
Ampères	11 ampères
Dimensions (HxLxP)	4,75 po x 21,5 po x 6,75 po
Poids net	6,50 kg
Épaisseur maximale des documents	0,03 po/ 0,7 mm



## INSTRUCTIONS DE SÉCURITÉ IMPORTANTES - CONSERVER POUR UN USAGE FUTUR

- La machine est réservée à un usage à l'intérieur. Brancher la machine dans une prise facilement accessible.
- Pour éviter tout risque d'électrocution - ne pas utiliser l'appareil près de l'eau, ne pas renverser d'eau sur l'appareil, le cordon d'alimentation ou la prise murale.

**IL FAUT** s'assurer que l'appareil soit sur une surface stable.

**IL FAUT** faire un essai de plastification sur des feuilles de rebut et ajuster l'appareil avant de plastifier les documents finaux.

**IL FAUT** enlever les agrafes et autres pièces métalliques avant de plastifier.

**IL FAUT** garder l'appareil loin de toutes sources de chaleur et d'eau.

**IL FAUT** éteindre l'appareil après chaque usage.

**IL FAUT** débrancher l'appareil quand il n'est pas utilisé pour une période prolongée.

**IL FAUT** utiliser les pochettes conçues pour l'utilisation avec des réglages appropriés.

**IL FAUT** garder l'appareil loin des animaux domestiques quand il est utilisé.

**IL NE FAUT PAS** laisser le cordon d'alimentation en contact avec des surfaces chaudes.

**IL NE FAUT PAS** laisser pendre le cordon d'alimentation des armoires ou des étagères.

**IL NE FAUT PAS** utiliser l'appareil si le cordon d'alimentation est endommagé.

**IL NE FAUT PAS** tenter d'ouvrir ou de réparer l'appareil.

**IL NE FAUT PAS** dépasser les caractéristiques de fonctionnement citées de l'appareil.

**IL NE FAUT PAS** laisser les jeunes enfants utiliser cette machine.

**IL NE FAUT PAS** plastifier des objets coupants ou métalliques (ex : agrafes, trombones).

**IL NE FAUT PAS** plastifier des documents sensibles à la chaleur (ex : billets, ultrasons, etc.) sur des supports chauds.

**IL NE FAUT PAS** plastifier une pochette vide.

# CARACTÉRISTIQUES ET CONSEILS

## Système avancé de suivi de pochette

Cette fonction détecte les bourrages de papier et avertit l'utilisateur lorsqu'un tel bourrage se produit ou lorsqu'un document tarde à sortir de la machine. De plus, cette fonction inverse automatiquement le document tant qu'il existe un bourrage de papier. Cette fonction fait également le suivi de la pochette lors de son passage à travers la machine et informe l'utilisateur lorsque la machine est prête pour la pochette suivante.



Le système unique détecte l'épaisseur des pochettes et s'ajuste automatiquement pour un réglage optimal de la plastification.



## Fonction « Arrêt automatique »

Pour expulser la pochette plastifiée pendant l'utilisation, appuyez sur le bouton de marche arrière et maintenez jusqu'à ce que la pochette soit sortie de l'appareil.



## Fonction « Veille »

Si la machine reste inactive pendant 30 minutes, la fonction Veille la place en mode veille. Pour faire fonctionner la machine, appuyez sur le bouton « Marche » du panneau de commandes.

- Pour des résultats optimaux, utilisez des pochettes thermiques de marque Fellowes® : pochettes de 3, 5, 7 ou 10 mm.
- Cette machine n'a pas besoin de carton transporteur pour plastifier. Il s'agit d'un mécanisme sans carton transporteur.
- Placez toujours l'article à plastifier dans une pochette de taille appropriée.
- Faites toujours un essai de plastification avec les mêmes dimensions et épaisseur avant de procéder avec les documents finaux.
- Préparez la pochette et l'article à plastifier. Placez l'article au centre de la pochette et appuyez sur le bord scellé avant. Assurez-vous que la pochette n'est pas trop grande pour l'article.
- Couper le matériel excédent autour du document après la plastification et le refroidissement.

## AVANT LA PLASTIFICATION

1. Assurez-vous que la machine est sur une surface stable.
2. Vérifiez qu'il y ait suffisamment d'espace libre (20 po minimum) derrière la machine pour permettre aux articles de passer librement.
3. Branchez l'appareil dans une prise principale facilement accessible.
4. Installez le Plateau de sortie pour une plastification optimale.

## ÉTAPES DE LA PLASTIFICATION

5. Allumez la machine (le bouton se trouve sur le côté arrière droit de la machine). Les boutons du panneau de configuration, qui font partie du système de voyants de vérification, clignotent une fois pour indiquer à l'utilisateur que le système fonctionne correctement.
6. Le bouton de veille (Standby) s'éclaire en bleu pâle. La machine chauffe automatiquement pour procéder à une plastification à chaud. Remarque : la plastifieuse offre une fonction de capteur automatique qui reconnaît automatiquement l'épaisseur de la pochette insérée dans la plastifieuse.
7. Lorsque la machine est prête, le voyant LED vert « Prêt » et les voyants LED du plateau d'entrée s'allument et un bip émis par la machine se fait entendre pour indiquer que la machine est prête à effectuer une plastification. Les voyants mi s'allument également pour indiquer que la machine est réchauffée selon chaque paramètre.
8. Le voyant d'alimentation (Feed) vert s'allume lorsque l'utilisateur peut insérer une pochette. Le voyant s'éteint lorsque le document se trouve à l'intérieur de la machine et se rallume lorsqu'il redevient possible d'insérer une autre pochette.
9. Pour basculer entre la plastification à froid et la plastification à chaud, appuyez sur le bouton « Prêt » (Ready) pendant 2 secondes. Pour indiquer le changement de mode, l'icône Prêt clignote 3 fois en bleu lors du passage initial en mode Froid, puis le voyant « Prêt » (Ready) s'éteint lorsque la machine est prête à effectuer une plastification à froid. Remarque : pour utiliser la fonction plastification à froid après une plastification à chaud, vous devez laisser la plastifieuse refroidir pendant 30 à 60 minutes.
10. Le voyant LED s'allume en bleu et la machine émet un bip lorsqu'elle est prête pour la plastification à froid.
11. Pour revenir à la plastification de pochette à chaud après une plastification à froid, appuyez sur le voyant LED « Prêt » (Ready) et maintenez-le enfoncé. Avant d'insérer une pochette, patientez tant que le voyant Prêt ne devient pas vert pour indiquer que la machine est prête à effectuer une plastification à chaud.
12. Placez la pochette, côté scellé en premier, dans la voie d'entrée de pochette / document. Maintenez la pochette bien droite et au centre de la voie d'entrée du document ; ne la maintenez pas de biais. Utilisez les marquages d'entrée comme guides.
13. Cette machine est équipée d'un Système avancé de suivi de pochette qui détecte les bourrages de papier et avertit l'utilisateur si un bourrage se produit. Lorsqu'un bourrage de papier est détecté, la machine inverse automatiquement le document pendant pour faciliter l'élimination du bourrage. Le bouton d'inversion s'allume au déclenchement de l'inversion automatique. Après quoi, si le bourrage de papier n'est pas complètement éliminé, le bouton Inverser (Reverse) clignote/ flashe. Appuyez sur le bouton d'inversion et maintenez-le enfoncé tout en tirant sur la pochette pour retirer complètement de la machine le document à plastifier. Une fois le bourrage éliminé, la machine recommence à fonctionner normalement.
14. À sa sortie, la pochette plastifiée peut être chaude et molle. Pour des résultats optimaux et pour prévenir tout bourrage, retirez la pochette immédiatement. Placez la pochette sur une surface plane pour lui permettre de refroidir, Manipulez toute pochette chaude avec précaution. Retirez toujours le document plastifié avant de lancer la prochaine plastification. Pour obtenir des performances/résultats optimaux, utilisez le plateau de sortie (Exit).
15. Éteindre la machine : si vous appuyez sur le bouton d'alimentation supérieur, la machine passe en mode de refroidissement. Les éléments de chauffage se désactivent, mais les rouleaux continuent de fonctionner tant que la température n'atteint pas la valeur souhaitée pour la désactivation totale. Cette fonctionnalité réduit l'usure à long terme de la machine.



## DÉPANNAGE

Problème	Cause possible	Solution
Diode d'alimentation non allumée en « bleu »	La machine n'est pas allumée	Allumez la machine sur le côté droit et branchez-la sur une prise murale. Appuyez sur le bouton de mise en veille
La pochette ne ferme pas complètement l'objet	L'objet peut être trop épais pour être plastifié	L'épaisseur du document ne doit pas dépasser 0,76 mm. Plastifiez une seconde fois
La pochette est perdue dans la machine	La pochette est bloquée	Appuyez sur le bouton de marche arrière et tirez la pochette à la main
	La pochette a été insérée avec l'extrémité ouverte d'abord	
	La pochette n'était pas centrée à l'entrée	
	La pochette n'était pas droite à l'entrée	
	Une pochette vide a été utilisée	
La pochette est endommagée après la plastification	Rouleaux endommagés ou colle sur les rouleaux	Passez des feuilles de nettoyage dans la machine pour tester et nettoyer les rouleaux

## VOUS AVEZ BESOIN D'AIDE ?

Laissez nos experts vous aider avec une solution.

Service clientèle... **[www.fellowes.com](http://www.fellowes.com)**

Veuillez toujours appeler Fellowes avant de contacter le magasin. Voir à l'arrière du couvercle pour les coordonnées.

Envisagez d'enregistrer votre machine à l'adresse [www.fellowes.com/register](http://www.fellowes.com/register) pour recevoir des mises à jour et des informations supplémentaires.

## ENTREPOSAGE ET NETTOYAGE

Débranchez la machine de la prise murale. Attendez que la machine se refroidisse. L'extérieur de la machine peut être nettoyé avec un linge humide. N'utilisez pas de solvants ou de matières inflammables pour nettoyer l'appareil. Il est possible d'acheter des feuilles de nettoyage à utiliser avec l'appareil. Quand la machine est chaude - insérez les feuilles de nettoyage dans celle-ci pour nettoyer les rouleaux de tout résidu. Pour des performances optimales, il est recommandé d'utiliser régulièrement des feuilles de nettoyage sur la machine. (Code de commande des feuilles de nettoyage N° 5320603).

## CONTROLES DE LA PLASTIFICADORA

<b>A</b>	Interruptor de encendido / apagado	<b>G</b>	Bandeja de entrada (iluminada)
<b>B</b>	Botón de espera / encendido	<b>H</b>	Salida de bolsa / documento
<b>C</b>	Botón Listo (Ready) (caliente/frío)	<b>I</b>	Interfaz de usuario iluminada
<b>D</b>	Botón de alimentación	<b>J</b>	Bandeja de salida
<b>E</b>	Asas de desplazamiento	<b>K</b>	Indicadores de mil
<b>F</b>	Ranura de entrada de bolsa / documento		

## CAPACIDADES

### Rendimiento

Ancho de entrada	12,5"
Grosor de la bolsa (mínimo)	3 mil (por lado)
Grosor de la bolsa (máximo)	10 mil (por lado)
Tiempo estimado de calentamiento	30-60 segundos
Tiempo de enfriamiento	de 30 a 60 minutos
Velocidad de plastificado	hasta 43"/min
Número de rodillos	6
Indicador de Listo	Luz y señal sonora
Reversa / Reversa automática	Sí
Clear Path / motor antiatasco	Sí
Interfaz de luces LED	Sí
Apagado automático	Sí (30 min.)
Capacidad para fotografías	Sí
Sin transporte	Sí

### Bandeja de salida

Sí

### Datos técnicos

Tensión	110-120V CA
Frecuencia	60Hz
Potencia	1300 vatios
Amperaje	11 amperios
Dimensiones (ancho x profundidad x altura)	4,75"x21,5"x6,75"
Peso neto	6,50kg
Grosor máximo del documento	0,03"/0,7 mm



## INSTRUCCIONES DE SEGURIDAD IMPORTANTES - GUARDAR PARA REFERENCIA FUTURA

- La máquina fue diseñada para usarse únicamente en interiores. Conecte la máquina a un tomacorriente de fácil acceso.
- Para evitar una descarga eléctrica, no utilice el aparato cerca de fuentes de agua; no derrame agua sobre el aparato, el cable de alimentación o el tomacorriente.

**ASEGÚRESE** de que la máquina se encuentre sobre una superficie estable.

**PRUEBE** el plastificado en hojas de desecho y configure la máquina antes del plastificado final.

**RETIRE** las grapas y otros objetos de metal antes de plastificar.

**MANTENGA** la máquina alejada de fuentes de calor y agua.

**APAGUE** la máquina después de cada uso.

**DESCONECTE** la máquina del tomacorriente cuando no vaya a ser utilizada por un período prolongado.

**UTILICE** las bolsas diseñadas para el uso con la configuración apropiada.

**MANTENGA** la máquina alejada de mascotas cuando se esté utilizando.

**NO** deje el cable de alimentación en contacto con superficies calientes.

**NO** deje el cable de alimentación colgando de armarios o repisas.

**NO** utilice el aparato si el cable de alimentación está dañado.

**NO** intente abrir o reparar la máquina de ninguna manera.

**NO** supere el rendimiento previsto de la máquina.

**NO** permita que los menores utilicen este aparato.

**NO** plastifique artículos afilados o de metal (p. ej., grapas, clips para papeles).

**NO** plastifique documentos sensibles al calor (p. ej., boletos, ultrasonidos, etc.) en configuraciones en caliente.

**NO** plastifique una bolsa vacía.

# CARACTERÍSTICAS Y CONSEJOS

## Sistema automático de seguimiento de bolsas

Esta función permite detectar e indicar al usuario si el documento no ha sido alimentado correctamente o no ha pasado completamente por la máquina en un tiempo de funcionamiento normal. La máquina retrocederá el documento automáticamente hasta liberar el atasco. Además, esta función permite realizar un seguimiento del trayecto de la bolsa a medida que pasa por la máquina y le avisa al usuario cuando ya está lista para la siguiente bolsa.



### AutoSense

Exclusivo sistema que detecta el grosor de la bolsa y se ajusta automáticamente a una configuración de plastificado óptima.



### Función de reversa

Para expulsar la bolsa de plastificado durante el uso, oprima y sostenga el botón de reversa hasta que la bolsa haya salido completamente de la máquina.



### Función de modo de suspensión



Si la máquina deja de funcionar durante 30 minutos, la función 'Modo de suspensión' pondrá a la máquina en modo de espera. Para activar la máquina, presione el botón de encendido en el panel de control.

- Para obtener mejores resultados, utilice bolsas térmicas de la marca Fellowes®: bolsas de 3, 5, 7 o 10 mil.
- Esta máquina no necesita un transporte para plastificar. Es un mecanismo sin transporte.
- Siempre coloque el documento a plastificar en la bolsa de tamaño adecuado.
- Pruebe siempre el plastificado con un tamaño y grosor similares antes del proceso final.
- Prepare la bolsa y el artículo a plastificar. Coloque el objeto centrado en la bolsa, tocando el extremo cerrado de la misma. Asegúrese de que la bolsa no sea demasiado grande para el objeto.
- Si es necesario, retire el exceso de material de alrededor del objeto tras el plastificado y el enfriamiento.

## ANTES DE PLASTIFICAR

1. Asegúrese de que la máquina esté sobre una superficie estable.
2. Compruebe que haya suficiente espacio (mínimo 20 pulg.) detrás de la máquina para permitir que los objetos pasen cómodamente.
3. Conecte la máquina a un tomacorriente de fácil acceso.
4. Coloque la bandeja de salida en la parte posterior de la máquina.

## CÓMO PLASTIFICAR

5. Encienda la máquina presionando el interruptor (ubicado en la parte trasera derecha de la máquina). Los botones del panel de control parpadearán una vez como parte de un sistema luminoso de verificación para garantizar un funcionamiento correcto del equipo.
6. El botón de modo de espera se encenderá con un azul tenue. La máquina se calentará automáticamente para la plastificación en caliente. Nota: la plastificadora tiene una función de detección automática que reconoce automáticamente el espesor de la bolsa que está insertando en la máquina.
7. Cuando la máquina esté lista, el LED "Listo"  verde y el LED de la bandeja de entrada se encenderán, y la máquina emitirá un sonido para indicar que está lista para la plastificación. Además, las luces indicadoras de mil se encenderán cuando la máquina se haya calentado según cada configuración.
8. La luz de "Alimentación"  verde se encenderá para indicar que el usuario ya puede insertar una bolsa. La luz se apagará cuando el documento esté dentro de la máquina y volverá a encenderse cuando se pueda insertar otra bolsa.
9. Para alternar entre la plastificación en caliente y la plastificación en frío, mantenga presionado el botón "Listo" (Ready) durante 2 segundos. El icono parpadeará 3 veces en azul cuando lo cambie por primera vez al modo de plastificación en frío, para indicar que se ha cambiado el modo. A continuación, la luz de Listo se apagará hasta que la máquina esté lista para la plastificación en frío. Nota: para usar el ajuste en frío después de la plastificación en caliente, quizás deba esperar hasta que la plastificadora se enfríe por 30 a 60 minutos.
10. Cuando la máquina esté lista para la plastificación en frío, se encenderá el LED "Listo" en color azul y se emitirá un sonido.
11. Para regresar a la plastificación en caliente después de usar la plastificación en frío, mantenga presionado el LED "Listo". Antes de insertar la bolsa, espere a que la luz se encienda en verde. Esto indica que la máquina está lista para la plastificación en caliente.
12. Coloque la bolsa, el lado sellado primero, en la entrada de bolsas/documentos. Mantenga la bolsa derecha y centrada dentro de la entrada del documento, no en forma diagonal. Use las marcas de entrada como guía.
13. Esta unidad está equipada con un sistema automático de seguimiento de bolsas, que permite detectar e indicar al usuario si el documento no ha sido alimentado correctamente. Si se detecta un atasco, la máquina retrocederá el documento automáticamente durante para liberar el atasco. Se encenderá el botón de reversa mientras la función de reversa automática esté activa. Después de esto, si no es posible liberar el atasco por completo, el botón Reversa comenzará a parpadear. Mantenga presionado el botón de reversa; al mismo tiempo, tire hacia atrás la bolsa para quitar la plastificación completamente de la máquina. Una vez que se haya liberado el atasco, la unidad volverá al funcionamiento normal.
14. Cuando recién sale de la máquina, la bolsa plastificada puede estar caliente y blanda. Para lograr una calidad óptima y evitar atascos, quite la bolsa de inmediato. Coloque la bolsa sobre una superficie plana hasta que se enfríe. Sea cuidadoso al manipular bolsas calientes. No olvide quitar el documento plastificado antes de iniciar un nuevo proceso de plastificación. Para lograr un rendimiento y resultados óptimos, utilice la bandeja de salida.
15. Apagado de la máquina: si presiona el botón de encendido superior de la máquina, se activará el modo de enfriamiento. Los calefactores se apagarán, pero los rodillos seguirán funcionando hasta que la unidad alcance la temperatura deseada para apagarse completamente. Esta funcionalidad reduce el desgaste a largo plazo de la unidad.

## SOLUCIÓN DE PROBLEMAS

Problema	Posible causa	Solución
No brilla la luz LED 'azul' de encendido	La máquina no está encendida	Encienda la máquina en la parte trasera derecha y en el tomacorriente de pared. Presione el botón de encendido en modo de espera.
La bolsa no sella el artículo por completo	Es posible que el artículo sea demasiado grueso para ser plastificado	El grosor máximo del documento equivale a 0,03". Páselo por la plastificadora nuevamente
La bolsa se ha perdido en la máquina	La bolsa está atascada	La máquina retrocederá el documento automáticamente. Si no es posible liberar el atasco por completo, el botón Reversa comenzará a parpadear. Mantenga presionado el botón de reversa; al mismo tiempo, tire hacia atrás la bolsa para quitarla completamente.
	Se introdujo primero el extremo abierto de la bolsa	
	La bolsa no estaba centrada al entrar	
	La bolsa no estaba derecha al entrar	
	Se utilizó una bolsa vacía	
	Los rodillos están dañados o tienen adhesivo	
Después del plastificado, la bolsa queda dañada	Los rodillos están dañados o tienen adhesivo	Pase toallitas limpiadoras por la máquina para comprobar el correcto funcionamiento y la limpieza de los rodillos

## ¿NECESITA AYUDA?

Deje que nuestros expertos lo ayuden con una solución.

Servicio de Atención al Cliente... **[www.fellowes.com](http://www.fellowes.com)**

Siempre llame a Fellowes antes de ponerse en contacto con el lugar de la compra. Consulte la cubierta trasera para obtener los detalles de contacto.

Considere registrar su máquina en [www.fellowes.com/register](http://www.fellowes.com/register) para recibir actualizaciones e información adicional.

## ALMACENAMIENTO Y LIMPIEZA

Apagado de la máquina: si presiona el botón de encendido superior de la máquina, se activará el modo de enfriamiento. Los calefactores se apagarán, pero los rodillos seguirán funcionando hasta que la unidad alcance la temperatura deseada para apagarse completamente. Esta funcionalidad reduce el desgaste a largo plazo de la unidad. Desenchufe la máquina. Deje enfriar la máquina. Se puede limpiar la parte exterior de la máquina con un trapo húmedo. No utilice disolventes ni materiales inflamables para limpiar la máquina. Se pueden comprar toallitas limpiadoras para utilizar en la máquina. Cuando la máquina esté caliente, pase las toallitas por la máquina para limpiar los residuos de los rodillos. Para un desempeño óptimo, se recomienda que las toallitas limpiadoras se usen regularmente para limpiar la máquina. (Código de pedido de las toallitas limpiadoras N.º 5320603)

**For best quality, use Fellowes Thermal Laminating pouches** | Pour optimiser la qualité, utiliser les pochettes de plastification thermique Fellowes | Para obtener la mejor calidad, use plastificado térmico Fellowes

- **Premium materials for highest clarity**/ Matériaux haut de gamme pour la meilleure clarté/ Materiales de primera calidad para máxima claridad
- **Built in UV protection prevents fading**/ La protection UV intégrée empêche le ternissement/Protección ultravioleta integrada para prevenir el descoloramiento
- **Directional arrow guidance for correct pouch insertion**/ Flèche de guidage directionnel permettant une insertion correcte de la pochette/ Flecha indicadora de dirección para la inserción correcta de la bolsa

<b>ORDER NUMBER</b> NÚMERO DE COMMANDE NUMERO DE PEDIDO	<b>DESCRIPTION   DESCRIPCIÓN   DESCRIPCIÓN</b>
52454	<b>ImageLast pouch, 3 mil Letter, 100 pack</b> Pochette ImageLast, 3 mil, Format lettre, paquet de 100 Bolsa ImageLast, tamaño carta, 3 mil, paquete de 100
52040	<b>ImageLast pouch, 5 mil Letter, 100 pack</b> Pochette ImageLast, 5 mil, Format lettre, paquet de 100 Bolsa ImageLast, tamaño carta, 5 mil, paquete de 100
5200509	<b>ImageLast pouch, 3 mil Letter, 150 pack</b> Pochette ImageLast, 3 mil, Format lettre, paquet de 150 Bolsa ImageLast, tamaño carta, 3 mil, paquete de 150
5204007	<b>ImageLast pouch, 5 mil Letter, 150 pack</b> Pochette ImageLast, 5 mil, Format lettre, paquet de 150 Bolsa ImageLast, tamaño carta, 5 mil, paquete de 150
5244101	<b>ImageLast pouch, 3 mil Letter, 200 pack</b> Pochette ImageLast, 3 mil, Format lettre, paquet de 200 Bolsa ImageLast, tamaño carta, 3 mil, paquete de 200
5245301	<b>ImageLast pouch, 5 mil Letter, 200 pack</b> Pochette ImageLast, 5 mil, Format lettre, paquet de 200 Bolsa ImageLast, tamaño carta, 5 mil, paquete de 200



## CUSTOMER SERVICE & SUPPORT

[www.fellowes.com](http://www.fellowes.com)

United States: 1-800-955-0959

Canada: 1-800-665-4339

Mexico: 001-800-514-9057

### FCC CLASS B NOTICE

**Note:** This equipment has been tested and found to comply with the limits for a Class B digital device, pursuant to part 15 of the FCC Rules. These limits are designed to provide reasonable protection against harmful interference in a residential installation. This equipment generates, uses and can radiate radio frequency energy and, if not installed and used in accordance with the instructions, may cause harmful interference to radio communications. However, there is no guarantee that interference will not occur in a particular installation. If this equipment does cause harmful interference to radio or television reception, which can be determined by turning the equipment off and on, the user is encouraged to try to correct the interference by one or more of the following measures:

- Reorient or relocate the receiving antenna.
- Increase the separation between the equipment and receiver.
- Connect the equipment into an outlet on a circuit different from that to which the receiver is connected.
- Consult the dealer or an experienced radio/TV technician for help.

### CANADA CLASS B NOTICE - AVIS CANADA, CLASSE B

This Class B digital apparatus complies with Canadian ICES-003.

Cet appareil numérique de la classe B est conforme à la norme NMB-003 du Canada.

### MODIFICATIONS

Any modifications made to this device that are not approved by Fellowes may void the authority granted to the user by the FCC and/or by Industry Canada to operate this equipment.

Toutes modifications apportées à ce dispositif et non approuvées par Fellowes annuleront le droit accordé à l'utilisateur par le FCC et/ou par Industrie Canada de faire fonctionner cet équipement.



1789 Norwood Avenue, Itasca, Illinois 60143 • 1-800-955-0959 • [www.fellowes.com](http://www.fellowes.com)