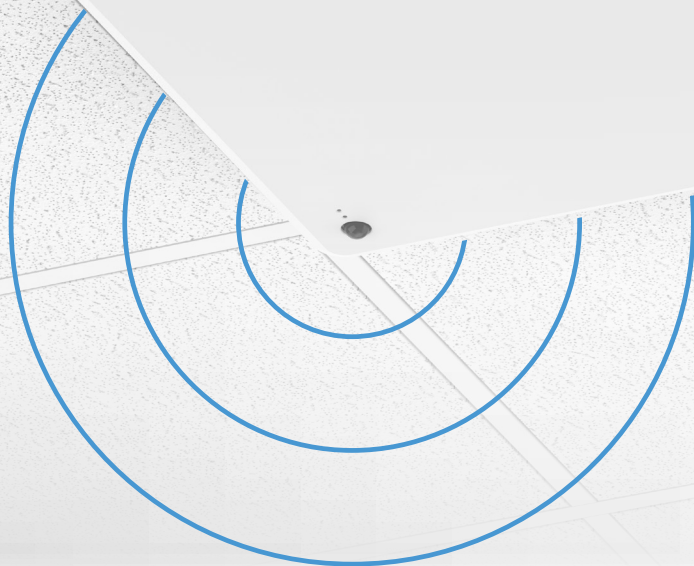


The logo for Fellowes Array, featuring the word "Fellowes" in a bold, black, sans-serif font, followed by "Array" in a lighter, blue, sans-serif font. A blue circular graphic element is positioned between the two words, consisting of three concentric arcs.

**Fellowes** Array™

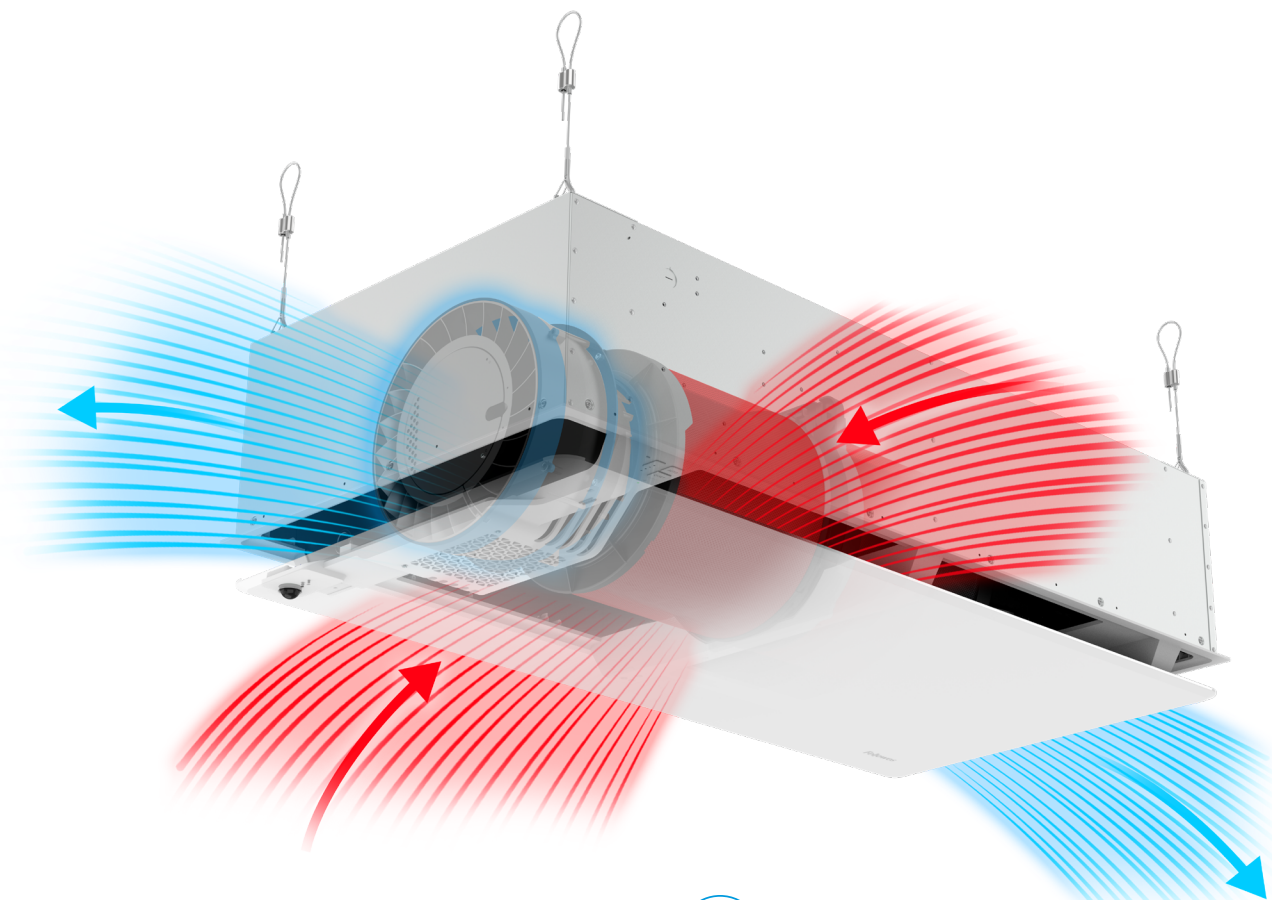


# **Quick Start Guide**

# **Guía de inicio rápido**

# **Guide de démarrage rapide**

Recess AR2



## **Fellowes** Array Recess

### IN-CEILING AIR PURIFIER PURIFICADOR DE AIRE PARA COLOCAR EN EL TECHO PURIFICATEUR D'AIR SUSPENDU AU PLAFOND

This guide is for machine set-up. For full installation guidelines, please refer to the product documentation that came with the unit, or visit

Utilice esta guía para instalar la máquina. Para conocer las pautas de instalación completas, consulte la documentación del producto que vino con la unidad o visite

Ce guide est destiné au réglage de l'appareil. Pour obtenir des directives d'installation complètes, veuillez vous reporter à la documentation du produit fournie avec l'appareil, ou visitez le site

<http://support.fellowes.com>

---

**Welcome to the Most  
Advanced Networked Air  
Quality System**

---

**Bienvenido al sistema  
de calidad de red de  
purificación de aire más  
avanzado**

---

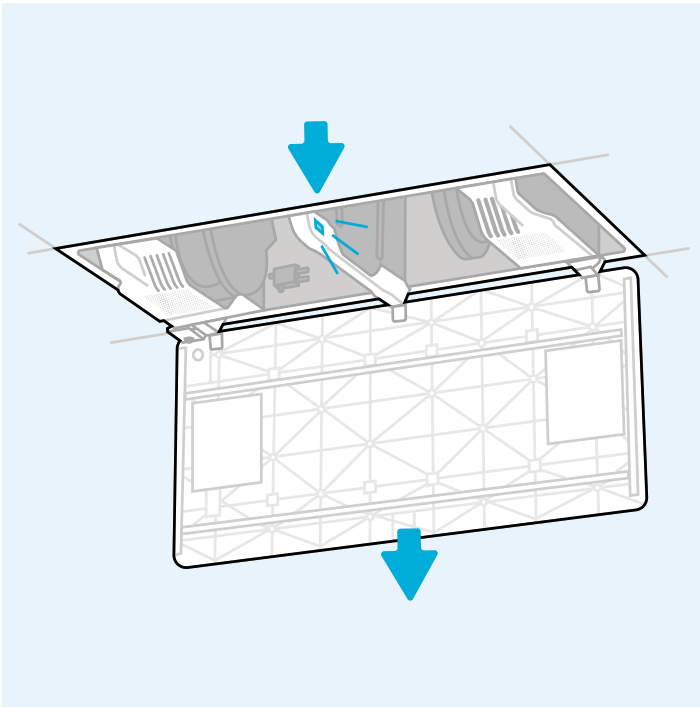
**Bienvenue au système  
de qualité de l' air réseau  
le plus sophistiqué**

---

# Setting up your air purifier

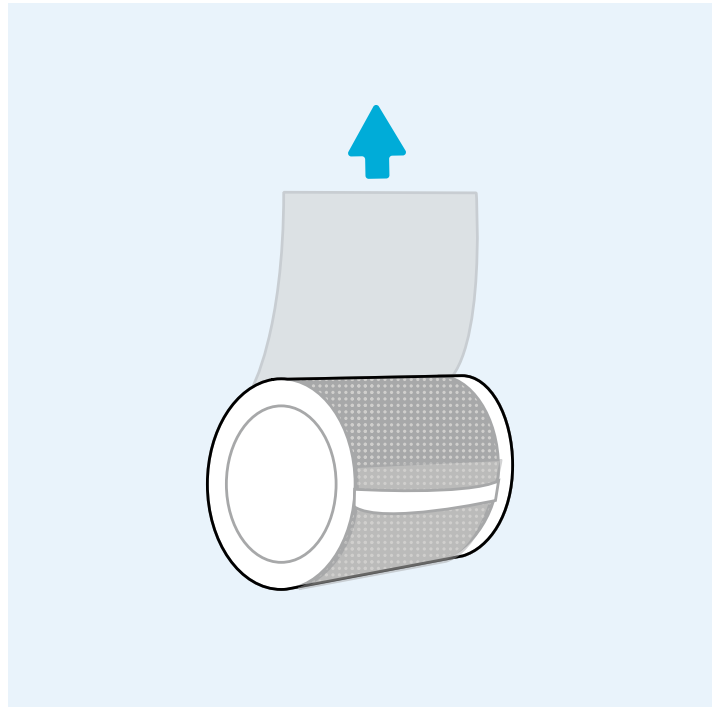
## Instalación de su purificador de aire

### Configuration de votre purificateur d'air



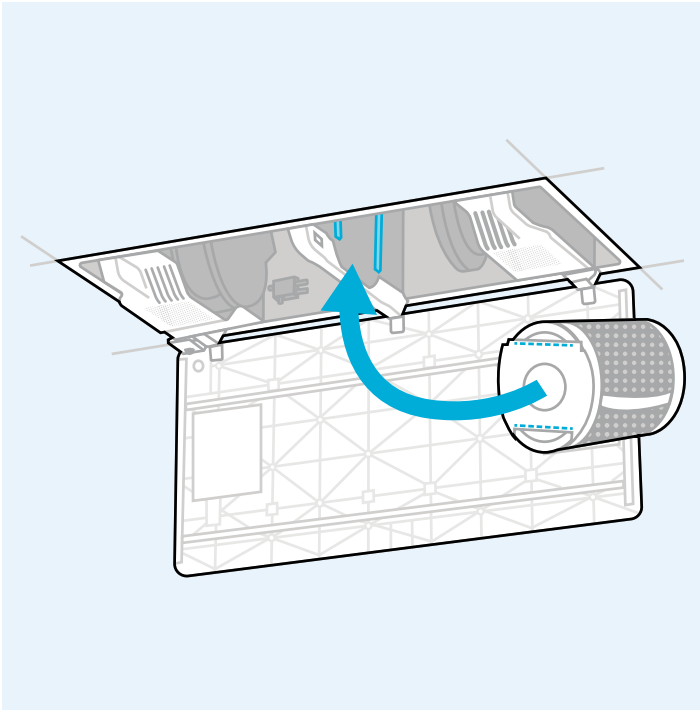
#### 01

- » Open the door by depressing the latch button and pulling down on the door panel.
- » Para abrir la puerta, presione el botón con pestillo dirigiendo el panel de la puerta hacia abajo.
- » Ouvrez la porte en appuyant sur le bouton de verrouillage et en tirant vers le bas sur le panneau de porte.



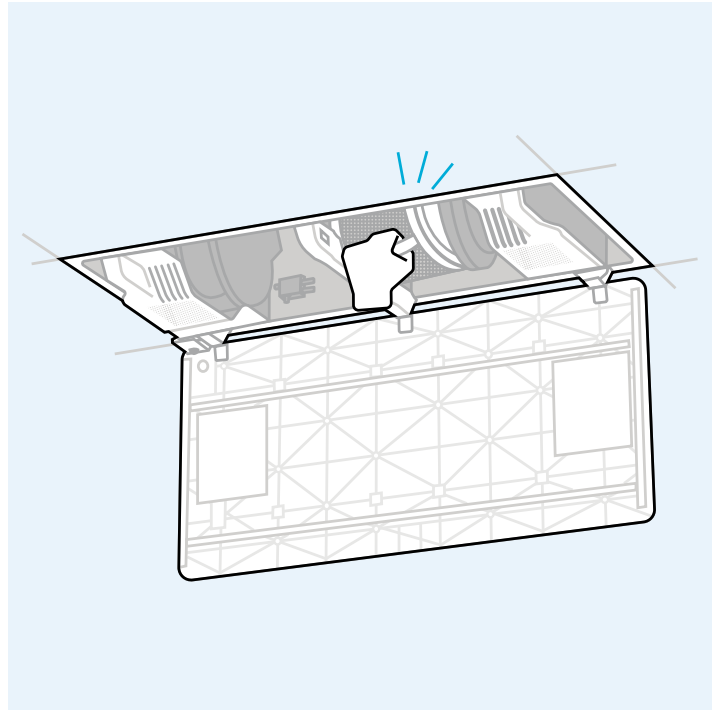
#### 02

- » Confirm protective bags have been removed from filters prior to installation.
- » Antes de realizar la instalación, confirme que las bolsas protectoras de los filtros hayan sido retiradas.
- » Vérifiez que l'emballage a été retiré des filtres avant l'installation.



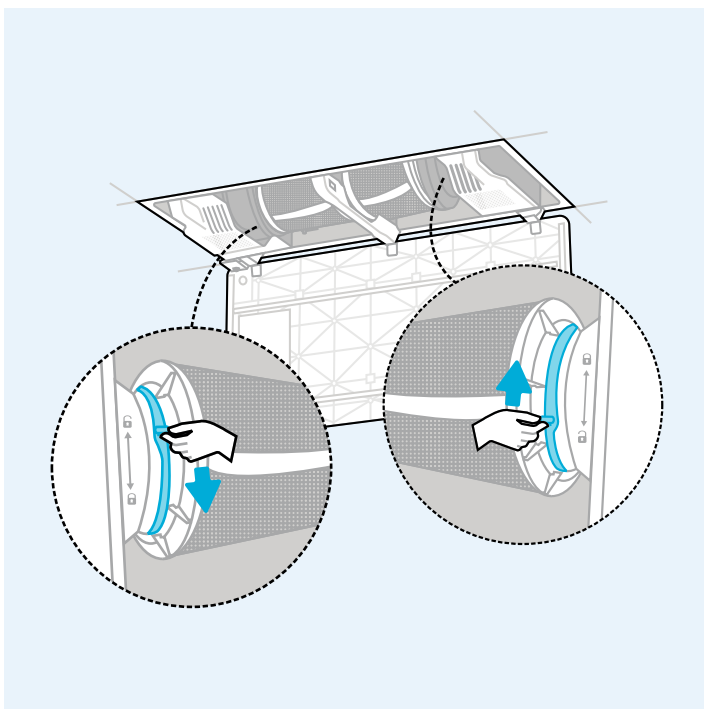
### 03

- » Holding the filter by the strap, align support cleat with slot.
- » Sosteniendo el filtro por la correa, haga coincidir la abrazadera de soporte con la ranura.
- » En tenant le filtre par la sangle, alignez le taquet de support avec la fente.



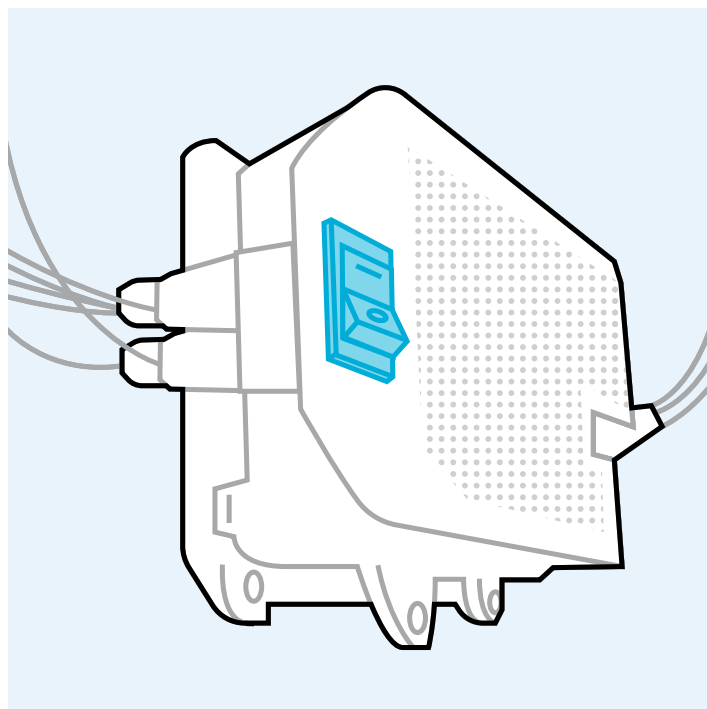
### 04

- » Gently push in filter until a click is heard. If top and bottom supports are not properly aligned, the filter will not sit properly and can damage the unit.
- » Empuje suavemente el filtro hasta escuchar un clic. Si los soportes superior e inferior no están correctamente alineados, el filtro no encajará y podría dañar la unidad.
- » Poussez doucement le filtre jusqu'à ce qu'un déclic se fasse entendre. Si les supports supérieurs et inférieurs ne sont pas correctement alignés, le filtre ne sera pas positionné correctement et ceci pourrait endommager l'appareil.



### 05

- » Secure filter into place by moving filter clamp lever back into locked position until a click is heard.
- » Fije el filtro en su lugar moviendo la palanca de la abrazadera del filtro a la posición de bloqueo hasta que escuche un clic.
- » Remettez le filtre en place en ramenant le levier de serrage du filtre en position verrouillée jusqu'à ce qu'un déclic se fasse entendre.



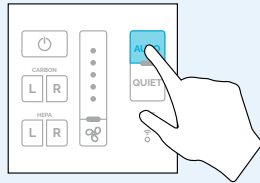
### 06

- » Confirm power switch is in the ON ("1") position.
- » Confirme que el interruptor de encendido esté en la posición ON ("1").
- » Vérifiez que l'interrupteur est en position ON (« 1 »).

# Getting started

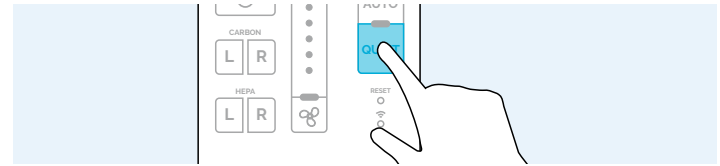
## Primeros pasos

## Pour commencer



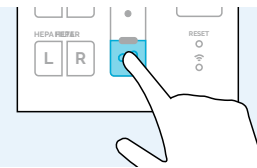
### 07

- » **DEFAULT AUTO MODE:** When unit is powered on it will immediately go into Auto Mode, which allows the machine to adjust fan speed automatically based on sensor information.
- » **MODO AUTOMÁTICO PREDETERMINADO:** cuando la unidad se enciende, pasará inmediatamente al modo automático, lo que permite que la máquina ajuste la velocidad del ventilador automáticamente en función de la información del sensor.
- » **MODE AUTO PAR DÉFAUT -** Lorsque l'appareil est allumé, il passera immédiatement en mode automatique, ce qui permettra à la machine de régler automatiquement la vitesse du ventilateur en fonction des informations du capteur.



### 08

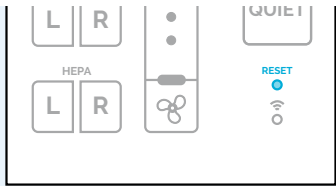
- » **OPTIONAL QUIET MODE –** Adjusts fan speed automatically but reduces the scale, so fan does not go beyond speed 3. From other modes, press Quiet Mode button once to switch to Quiet Mode.
- » **MODO SILENCIOSO OPCIONAL:** ajusta la velocidad del ventilador automáticamente pero reduce la escala para que el ventilador no supere la velocidad 3. Desde otros modos, presione el botón Modo silencioso una vez para cambiar.
- » **MODE SILENCIEUX FACULTATIF -** Ajuste automatiquement la vitesse du ventilateur mais réduit l'ampleur, de sorte que le ventilateur ne dépasse pas la vitesse 3. À partir d'autres modes, appuyez une fois sur le bouton Mode silencieux pour passer



### 09

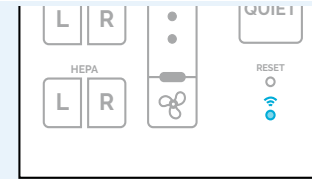
- » **OPTIONAL MANUAL MODE –** Sets fan at one of 5 programmed speeds. Press Manual Mode button once to start the unit at speed 1 and additional presses will cycle through speeds 2, 3, 4, and 5, then back to 1.
- » **MODO MANUAL OPCIONAL:** ajusta el ventilador en una de las 5 velocidades programadas. Pulse el botón Modo manual una vez para encender la unidad a la velocidad 1 y las pulsaciones adicionales lo llevarán a través de las velocidades 2, 3, 4 y 5, luego de vuelta a 1.
- » **MODE MANUEL EN OPTION -** Règle le ventilateur sur l'une des 5 vitesses programmées. Appuyez une fois sur le bouton Mode manuel pour démarrer le ventilateur à la vitesse 1 et appuyez plusieurs fois pour poursuivre le cycle en passant par les vitesses 2, 3, 4 et 5 pour finalement revenir à la vitesse 1.





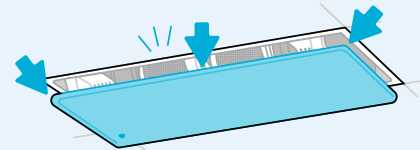
## 00

- » The Wireless Connection Reset Button will reset the entire wireless connection system within the machine. To reset the wireless connection, hold this button down for 10 seconds. The wireless connection status light will blink quickly, and the system will reset.
- » El botón Restablecer conexión inalámbrica reinicia todo el sistema de conexión inalámbrica de la unidad. Para restablecer la conexión inalámbrica, mantenga presionado el botón durante 10 segundos. La luz de estado de la conexión inalámbrica parpadeará rápidamente y el sistema se reiniciará.
- » Le bouton de réinitialisation de la connexion sans fil réinitialise l'ensemble du système de connexion sans fil de l'appareil. Pour réinitialiser la connexion sans fil, maintenez ce bouton enfoncé pendant 10 secondes. Le voyant de la connexion sans fil clignote rapidement et le système se réinitialise.



## 11

- » The Wireless Connection Status Light communicates the current wireless connection status of the unit  
Green = Connected and Paired, Red = Not Connected, Yellow = Connection Available, Blue = Reset Initialized, Fast Blink Blue = Reset Confirmed, Fast Blink Red = Connection Error
- » La luz de estado de la conexión inalámbrica comunica el estado actual de la conexión inalámbrica de la unidad.  
Verde = conectado y emparejado, Rojo = no conectado, Amarillo = conexión disponible, Azul = reinicio iniciado, Parpadeo rápido en azul = reinicio confirmado, Parpadeo rápido en rojo = error de conexión
- » Le voyant d'état de la connexion sans fil communique l'état actuel de la connexion sans fil de l'appareil  
Vert = Connecté et jumelé, Rouge = Non connecté, Jaune = Connexion disponible, Bleu = Réinitialisation initialisée, Clignotement bleu rapide = Réinitialisation confirmée, Clignotement rouge rapide = Erreur de connexion



## 12

- » Gently close the door until a click is heard. Press latch-side corners and middle of the door to confirm magnets and latch are secured.
- » Cierre suavemente la puerta hasta escuchar un clic. Presione los pestillos de las esquinas laterales y el centro de la puerta para asegurarse de que los imanes y el pestillo estén asegurados.
- » Fermez doucement la porte jusqu'à ce qu'un déclic se fasse entendre. Appuyez sur les coins latéraux du loquet et sur le milieu de la porte pour confirmer que les aimants et le loquet sont bien fixés.



---

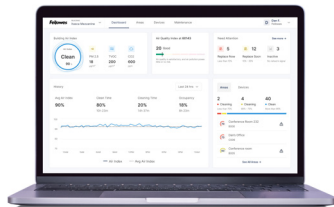
## Setting Up Your Fellowes® Array™ Viewpoint Account

---

After you've installed your air purifier, its time to connect it to Fellowes Array Viewpoint, your remote monitoring dashboard where you can see real-time air quality data for all of your assigned buildings and spaces.

Designed to connect your Fellowes Array air purifiers, sensors and displays, Viewpoint provides real-time notifications on changes to contaminant levels and unit maintenance needs, as well as updates on purifier performance – all from one intuitive web-based dashboard. Our system utilizes industry best practices for determining good IAQ levels and automatically alerts facility managers if environmental conditions exceed acceptable thresholds.

To learn more and get started, scan the QR code below or visit **arrayviewpoint.fellowes.com**



---

## Configuración de su cuenta Fellowes® Array™ Viewpoint

---

Después de haber instalado su purificador de aire, es hora de conectarlo a Fellowes Array Viewpoint, su panel de monitoreo remoto donde puede ver datos de calidad del aire en tiempo real para todos sus edificios y espacios asignados.

Diseñado para conectar sus purificadores de aire Fellowes Array, sensores y pantallas, Viewpoint brinda notificaciones en tiempo real sobre cambios en los niveles de contaminantes y las necesidades de mantenimiento de la unidad, así como actualizaciones sobre el rendimiento del purificador, todo desde un panel de control intuitivo basado en la web. Nuestro sistema utiliza las mejores prácticas de la industria para determinar buenos niveles de IAQ y automáticamente alerta a los gerentes de las instalaciones si las condiciones ambientales superan los umbrales aceptables.

Para obtener más información y comenzar, escanee el código QR a continuación o visite **arrayviewpoint.fellowes.com**



**Scan To Learn More**  
**Escanear para obtener más información**  
**Numériser pour en savoir plus**

---

## Configuration de votre compte Fellowes® Array™ Viewpoint

---

Après avoir installé votre purificateur d'air, il est temps de le connecter à Fellowes Array Viewpoint, votre tableau de bord de surveillance à distance où vous pouvez voir les données de qualité de l'air en temps réel pour tous vos bâtiments et espaces associés.

Conçu pour se connecter à vos purificateurs d'air, capteurs et écrans Fellowes Array, Viewpoint fournit des notifications en temps réel sur les changements des niveaux de contaminants et des besoins d'entretien de l'appareil, ainsi que des mises à jour sur les performances du purificateur - le tout à partir d'une interface intuitive basée sur le Web. Notre système utilise les meilleures pratiques de l'industrie pour déterminer les bons niveaux de QAI et alerte automatiquement les responsables des installations si les conditions environnementales dépassent les seuils acceptables.

Pour en savoir plus et pour commencer, scannez le code QR ci-dessous ou visitez **arrayviewpoint.fellowes.com**



FOR UNITED STATES RESIDENTS ONLY  
POUR LES RÉSIDENTS DES ÉTATS-UNIS SEULEMENT  
SOLO PARA RESIDENTES DE LOS ESTADOS UNIDOS

## Register Now to Activate Your 6-year Warranty

The Fellowes Protects Program lets you enjoy even more benefits

## Regístrese ahora para activar su garantía de 6 años

El programa Fellowes Protects le permite disfrutar de aún más beneficios

## Inscrivez-vous maintenant pour activer votre garantie de 6 ans

Le programme de protection Fellowes vous permet de profiter d'encore plus d'avantages



Extend your 5-year warranty to 6 years

Amplíe su garantía de 5 años a 6 años

Prolongez votre garantie à 6 ans au lieu de 5



Receive filter reminder emails

Reciba correos electrónicos con  
recordatorios del filtro

Recevez des courriels de rappel de filtration



Access to exclusive assets

Acceso a activos exclusivos

Accès à des avantages exclusifs

Visit [fellowes.com/fellowesprotects](https://fellowes.com/fellowesprotects) or scan QR code to extend your warranty

Visite [fellowes.com/fellowesprotects](https://fellowes.com/fellowesprotects) o escanee el código QR para extender su garantía

Visitez [fellowes.com/fellowesprotects](https://fellowes.com/fellowesprotects) ou scannez le code QR pour prolonger votre garantie



***Fellowes***