

Fellowes

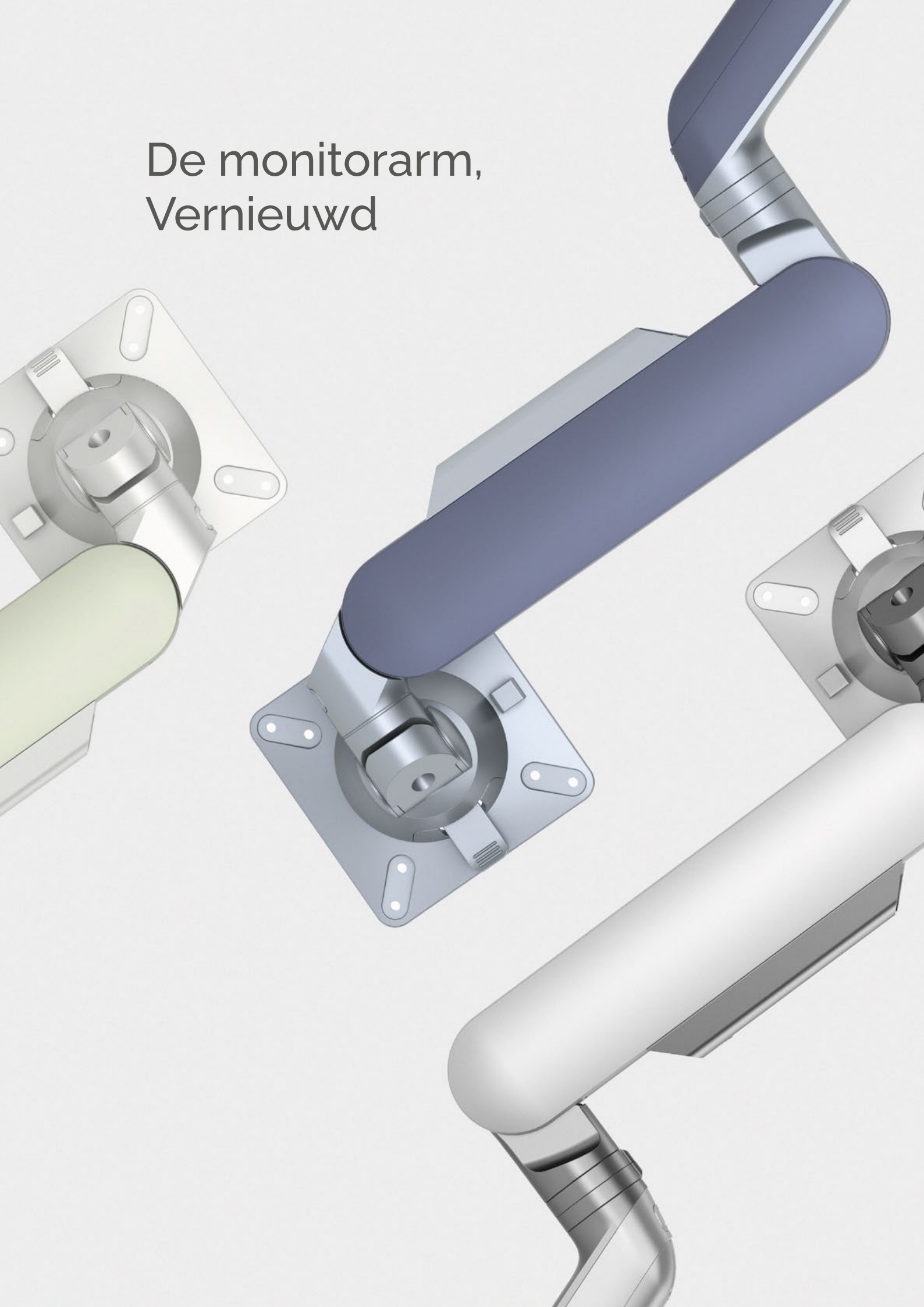
Rising™

Ongekende kwaliteit in monitorarmen





De monitorarm, Vernieuwd



Design- en uitvoeringsmogelijkheden van een hoger niveau

Hoewel veel mensen monitorarmen zien als puur functionele benodigdheden, realiseert Fellowes zich dat de monitorarm een van de meest bekeken voorwerpen van het hele kantoor is, vanwege de plaatsing aan de achterkant van het bureau. Ontworpen met verfijning en elegantie herdefinieert Rising de monitorarm als een product met esthetisch design.

Kies tussen Standaard, Trendy en Premium uitvoeringen - allemaal zorgvuldig samengesteld om uw ruimte te verrijken.



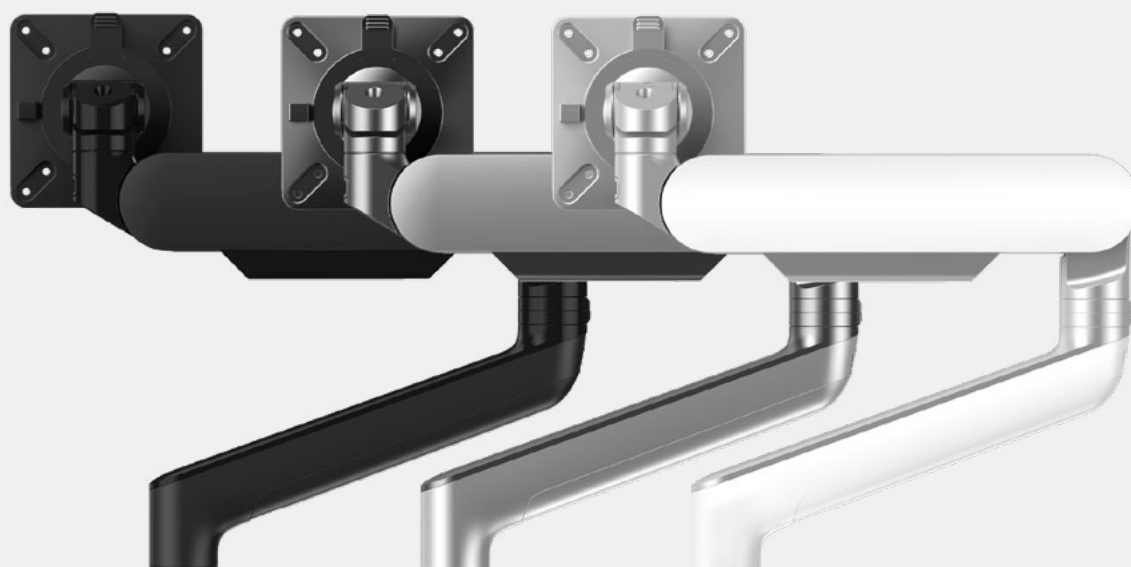


Standaard uitvoeringen

2-kleurig Zwart

2-kleurig Platinum

Design Wit/Zilver





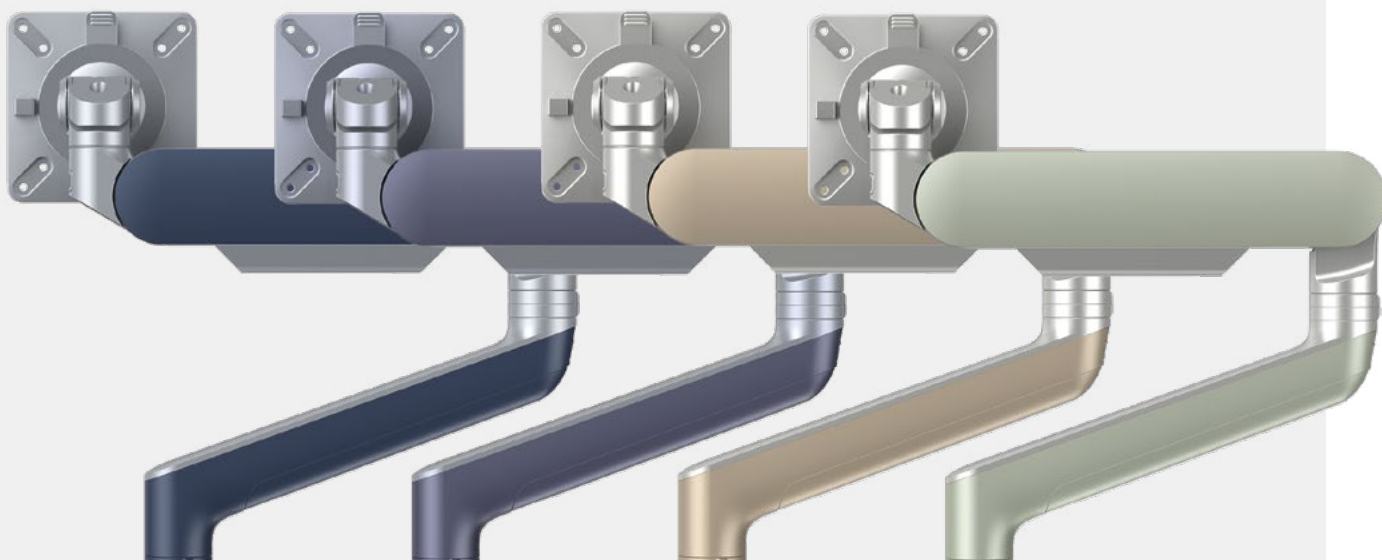
Trendy uitvoeringen

Azuurblauw

Leigrijs

Stardust

Saliegroen

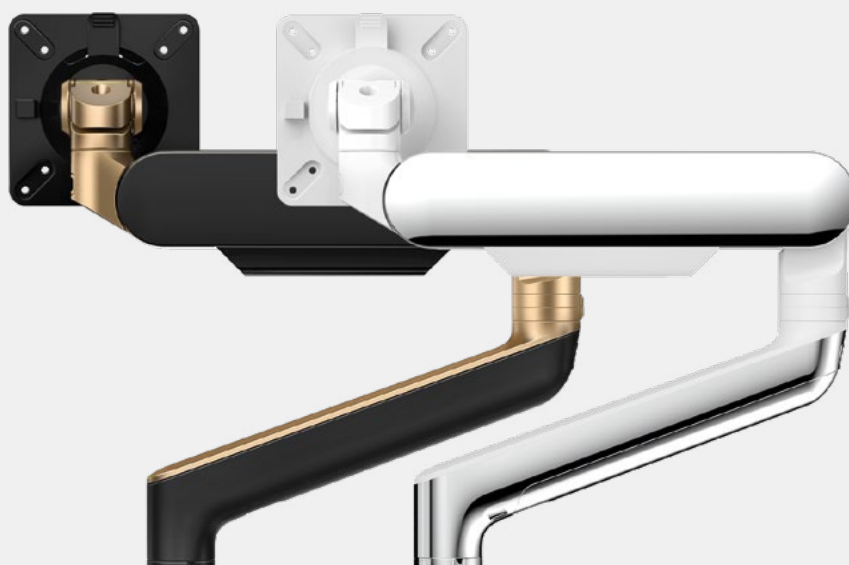




Premium uitvoeringen

Zwart/Brons

Gepolijst Aluminium/Design Wit



Montage zonder moeite met configuratie-opties

Rising is een stijlvolle, ergonomische monitorarm die zich gemakkelijk aan u aanpast. De monitorarm brengt flexibiliteit en verfijning naar uw werkplek





STAP 3



STAP 2



STAP 1

SnapKinect™

Traditionele monitorarmen vereisen gespecialiseerd gereedschap en een uitgebreide gebruiksaanwijzing voor een goede installatie. Met Rising kan de arm dankzij het SnapKinect-verbindingssysteem worden gemonteerd en geïnstalleerd in 3 eenvoudige stappen - zodat u sneller dan ooit aan de slag kunt.

Ultieme flexibiliteit

Met het doordachte ontwerp van Rising, inclusief de RotationStop™-functie, kunt u de beweging van uw monitor aanpassen met behulp van 14 verschillende stoppunten. Deze revolutionaire nieuwe functie is speciaal ontworpen om zowel mensen als apparatuur te beschermen en u te helpen de draai van uw monitor onder controle te houden binnen een bepaald draaibereik.



Rising is eenvoudig te configureren en uit te breiden, waardoor uw werkplek nog functioneler en flexibeler wordt. Met in totaal 12 configuraties waaruit u kunt kiezen, biedt Rising maximale aanpasbaarheid met één, twee of drie computerschermen en verschillende hoogte- en dieptebereiken om aan uw unieke behoeften te voldoen. Met 12 configuratiemogelijkheden onthult de Rising monitorarm meer mogelijkheden voor productiviteit.



RISING



RISING 2



EX1-F



EX1-M



EX1-FF



EX1-FM



EX2-FS



EX2-MS



EX2-FFS



EX2-FMS



EX3-FFS



EX3-FMS



FIRA geaccrediteerd

FIRA International is een onafhankelijke accrediteur voor ergonomische normen.

Dit logo geeft aan dat het betreffende product voldoet aan de gezondheids- en veiligheidswetgeving van de EU: BS EN ISO 9241 Ergonomische eisen voor kantoorwerk met beeldschermen (VDT's): Deel 5: 1999, werkplekinrichting en houdingsvereisten.

Alle Fellowes monitorarmen zijn FIRA geaccrediteerd

Maximale verstelbaarheid

Zelfs kleine aanpassingen kunnen een grote invloed hebben op uw werkproces en comfort. Met een simpele aanraking van Rising kunt u uw monitor moeiteloos aanpassen aan uw voorkeur, of u nu wilt staan, comfortabel zitten, samenwerken met een collega, uw bureau vrij wilt maken of u beter wilt concentreren. Elke positie wordt bepaald door een simpele aanraking, dus er is geen tijdrovende demontage nodig.

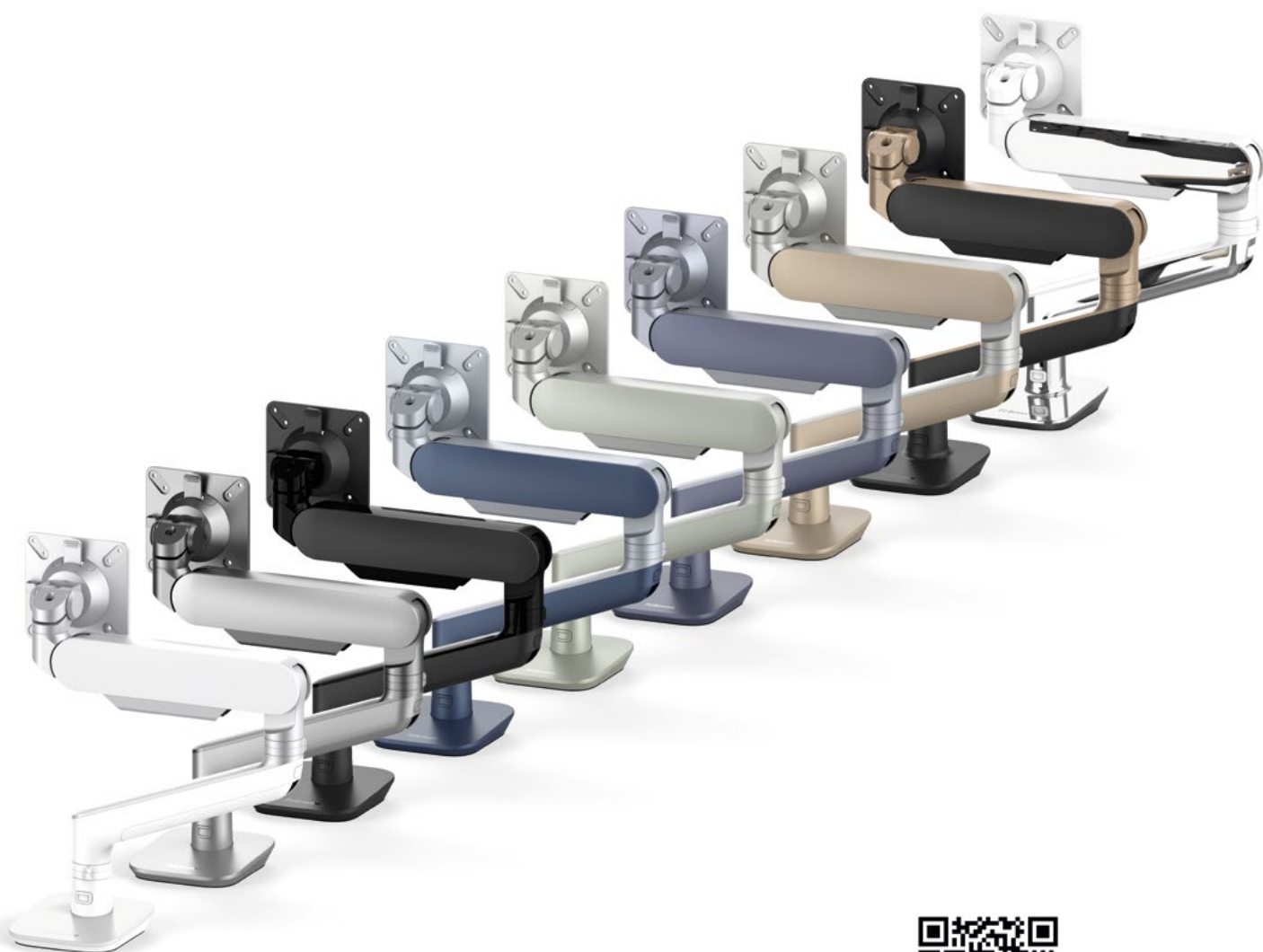


Gemaakt om lang mee te gaan

De hoogwaardige materialen en perfecte engineering van de Rising monitorarmen leiden tot een verhoogde betrouwbaarheid en levensduur. Rising is ontworpen volgens Fellowes' toonaangevende kwaliteitsnormen, gebouwd met gegoten aluminium onderdelen voor jarenlang betrouwbaar gebruik en heeft 15 jaar garantie.



De meest innovatieve monitorarm serie binnen het Fellowes assortiment



Scan voor meer
informatie

Vierde generatie lang familiebedrijf



Harry Fellowes introduceerde in 1917 een manier van zakendoen die nog steeds de culturele basis vormt van Fellowes. Dagelijks streven we naar het naleven van onze kernwaarden van familie, innovatie, kwaliteit en betrokkenheid. Als vierde generatie worden we gedreven door de ambitie om waarde toe te voegen voor onze klanten.

Opgericht in 2014, is GIVE een doelgericht programma voor steun aan lokale en wereldwijde partners die de grootste humanitaire behoeften op het gebied van maatschappij, onderwijs en gezondheid aanpakken.



Opgericht in 2021, is Earth een vernieuwde toewijding om onze planeet te behouden, te beschermen en te vernieuwen. We zijn ervan overtuigd dat we als generatie een grote verantwoordelijkheid dragen voor de impact die we hebben op de wereld. Het Earth-kader is daarom geïntegreerd in ons productontwikkelingsproces, verpakkingsontwerp, organisatorische voorzieningen en beleid, en wordt dagelijks meegenomen in onze besluitvorming.

Fellowes | FAMILY BUSINESS
SINCE 1917