

**Fellowes**

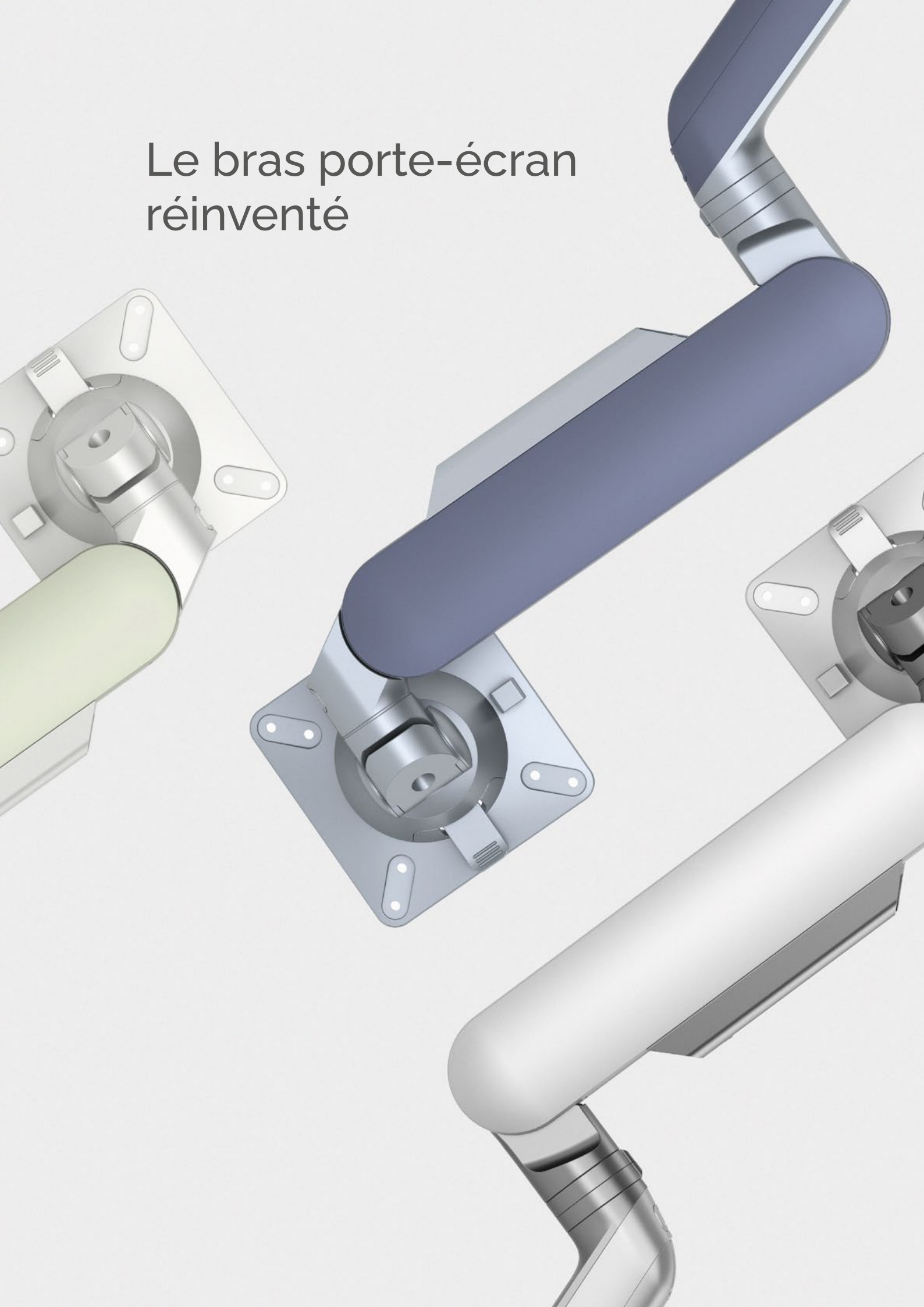
**Rising™**

Une conception incomparable de bras porte-écrans





# Le bras porte-écran réinventé



## Design élégant et options de finition

Alors que beaucoup considèrent les bras supports écrans comme purement fonctionnels, Fellowes a identifié qu'ils font tout de même partie des équipements les plus remarqués, en raison de son positionnement à l'arrière des bureaux. Conçu avec modernité et élégance, Rising redéfinit le bras porte-écran comme une solution esthétique et fonctionnelle.

**Choisissez entre les finitions Standard, Tendance et Premium - toutes soigneusement sélectionnées pour mettre en valeur votre espace.**



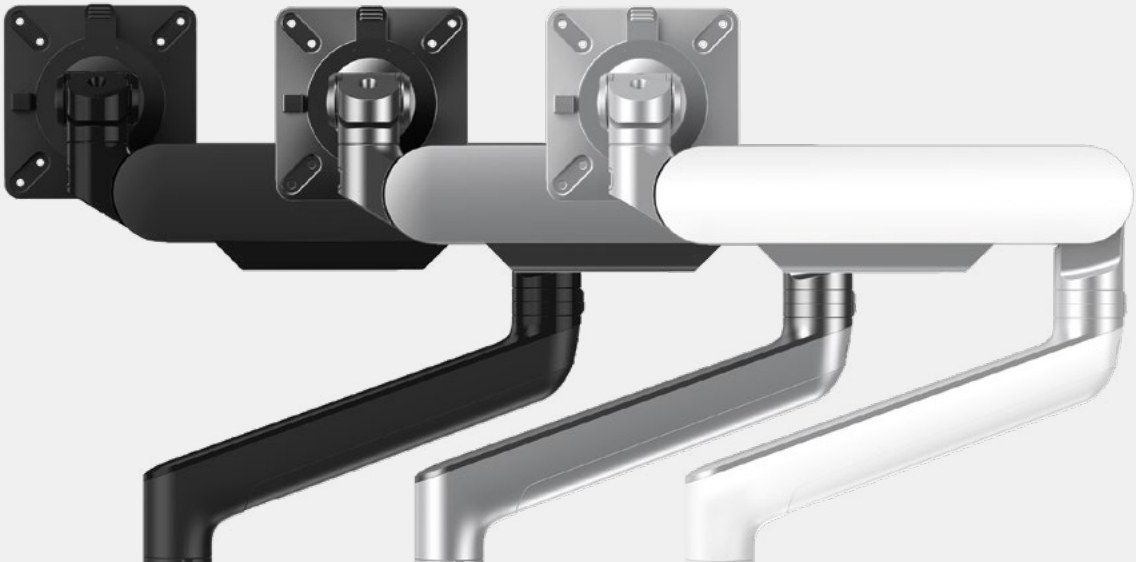


# Finitions Standard

Noir

Argent

Blanc





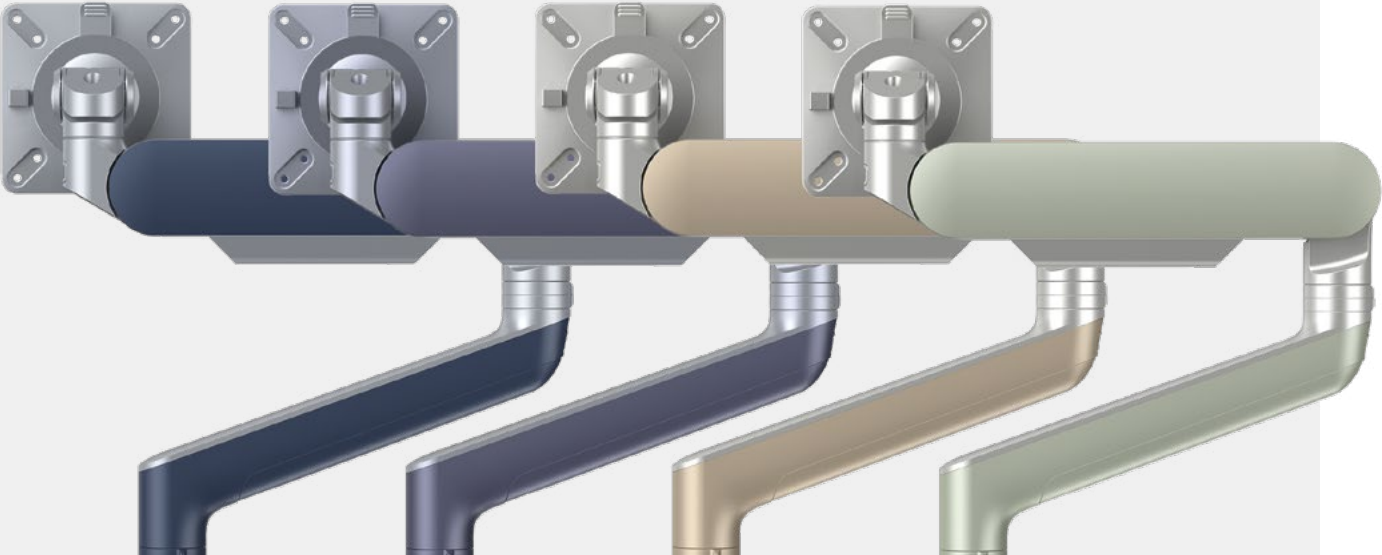
# Finitions Tendance

*Bleu azur*

*Gris ardoise*

*Beige sable*

*Vert sauge*

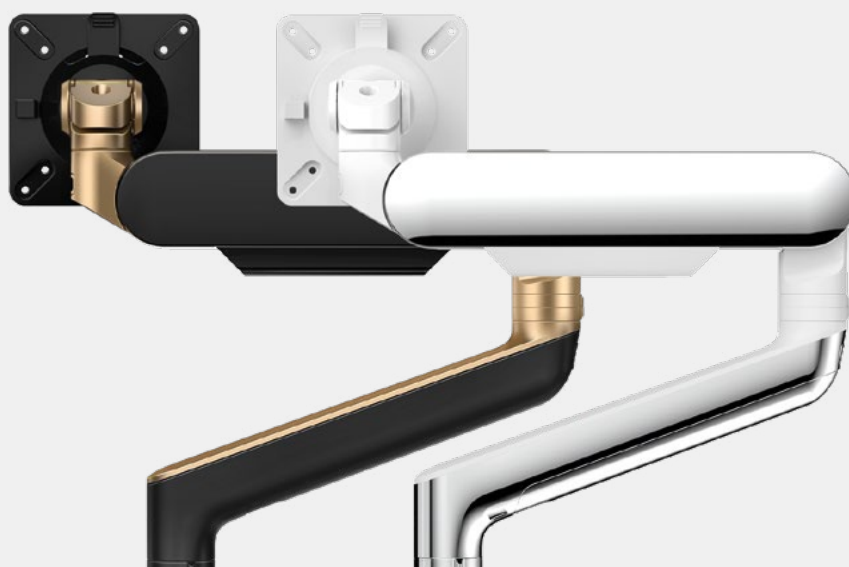




## Finitions Premium

*Noir/Bronze*

*Blanc/Aluminium poli*



## *Assemblage facile avec options de configuration*

Rising est un bras porte-écran ergonomique qui s'adapte facilement à vous et qui apporte flexibilité et technicité à votre espace de travail.







ETAPE 3



ETAPE 2



ETAPE 1

## SnapKinect™

Les bras porte-écrans traditionnels nécessitent plusieurs outils et de longues instructions pour une installation optimale. Avec Rising, le système d'assemblage SnapKinect permet d'emboîter facilement chaque composant du bras en 3 étapes rapides et sans le moindre outil.

## Flexibilité ultime

Rising a été conçu avec la fonction révolutionnaire RotationStop™ qui permet d'ajuster la rotation de votre bras entre 14 points d'arrêt distincts, et cela sans outil. Le réglage de la plage de rotation du bras est simple et permet d'éviter les collisions avec les autres équipements du bureau.



Rising propose de nombreuses configurations qui permet d'ajouter plus de fonctionnalité et de flexibilité à votre espace de travail. Pour un, deux ou trois écrans, Rising offre un ajustement maximal répondant à vos besoins uniques. Les 12 options de configuration offrent ainsi davantage de voies vers la productivité.



RISING



RISING 2



EX1-F



EX1-M



EX1-FF



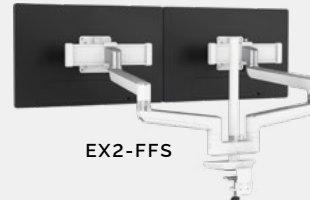
EX1-FM



EX2-FS



EX2-MS



EX2-FFS



EX2-FMS



EX3-FFS



EX3-FMS



## Conformité FIRA

**FIRA International est un organisme indépendant d'accréditation des normes ergonomiques.**

Ce logo signifie que le produit concerné est conforme à la législation européenne sur la santé et la sécurité: BS EN ISO 9241 en matière d'exigences ergonomiques pour le travail de bureau avec terminaux d'affichage visuels.

**Tous les bras porte-écrans Fellowes sont accrédités FIRA.**

## Ajustement maximal

Même les aménagements les plus simples peuvent avoir un impact significatif sur votre travail et votre confort. L'ajustement souple et intuitif de Rising permet de réorienter facilement votre écran si vous préférez travailler debout, vous asseoir confortablement, partager votre travail avec un collègue ou faire de la place sur votre bureau. Chaque réglage s'effectue par simple pression du doigt et aucun démontage fastidieux est nécessaire.



## Conçu pour durer

Les matériaux de haute qualité et l'ingénierie sans faille des bras Rising permettent d'augmenter leur fiabilité et leur durée de vie. La gamme Rising a été développée selon les normes de qualité Fellowes et produite avec des pièces en aluminium moulé pour des années d'utilisation fiable. Rising bénéficie d'une garantie de 15 ans.



# La gamme de bras porte-écrans de Fellowes la plus novatrice



Scannez pour  
plus d'informations

# Entreprise familiale depuis quatre générations



---

En 1917, Harry Fellowes a instauré une culture d'entreprise qui encore aujourd'hui reste un fondement essentiel dans notre organisation. Nous nous efforçons chaque jour de perpétuer nos valeurs fondamentales qui sont la famille, l'innovation, la qualité et l'attention. Dans notre quatrième génération, notre travail est motivé par la volonté d'apporter une valeur ajoutée à ceux que nous servons.

---

Créé en 2014, le programme GIVE qui a pour but de soutenir des partenaires locaux et mondiaux qui répondent aux problématiques et besoins sociaux, éducatifs et sanitaires les plus importants.



---

Etabli en 2021, l'engagement *Earth* est une promesse pour préserver, protéger et renouveler les ressources naturelles de notre planète. *Earth* est fondé sur la conviction que nous avons une grande responsabilité à faire attention à notre empreinte. Le cadre de notre action environnement prend en compte notre processus de développement de nos produits, la conception de nos emballages, l'organisation de nos établissements et de nos politiques, ainsi que nos actions quotidiennes.

**Fellowes**  
Brands. | ENTREPRISE FAMILIALE  
DEPUIS 1917