



ATTENTION:



TOP COVER LOCKING SCREW MUST BE REMOVED BEFORE THIS MACHINE CAN BE OPENED.



ATTENTION :



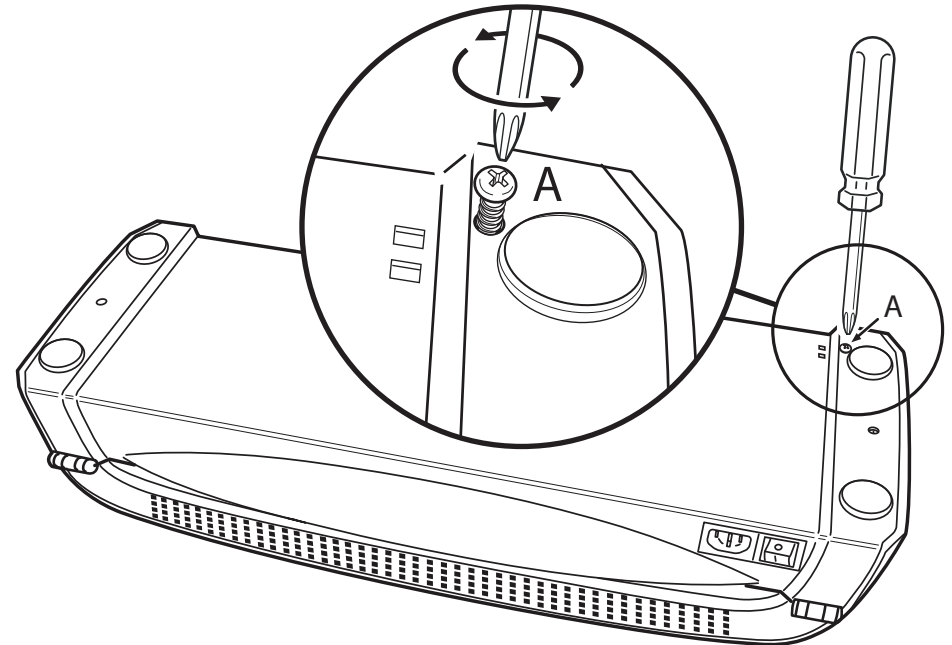
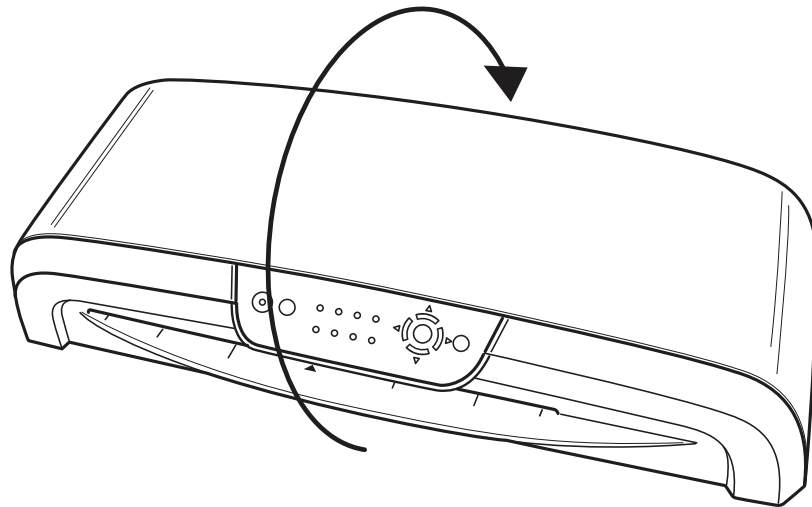
LA VIS DE VERROUILLAGE DU COUVERCLE DOIT ÊTRE RETIRÉE AVANT DE POUVOIR OUVRIR CET APPAREIL.



ATENCIÓN:



ANTES DE ABRIR ESTA MÁQUINA, DEBE RETIRAR EL TORNILLO DE RETENCIÓN DE LA CUBIERTA SUPERIOR.



NOTE: YOU WILL BE UNABLE TO OPERATE THE EASY ACCESS FEATURE TO OPEN THE MACHINE FOR CLEANING/MAINTENANCE IF THE TOP LID LOCKING SCREW (A) IS NOT REMOVED FIRST.

REMARQUE : VOUS NE POURREZ PAS ACTIVER LA FONCTION D'ACCÈS FACILE PERMETTANT D'OUVRIR L'APPAREIL POUR LE NETTOYAGE/ENTRETIEN, SI LA VIS DE VERROUILLAGE DU COUVERCLE (A) N'EST PAS D'ABORD RETIRÉE.

NOTA: SI NO RETIRA EL TORNILLO DE RETENCIÓN DE LA TAPA SUPERIOR (A), NO PODRÁ UTILIZAR LA FUNCIÓN DE ACCESO RÁPIDO PARA ABRIR LA MÁQUINA Y LIMPIARLA O REALIZARLE MANTENIMIENTO.



Part No. 402534